

使用者手册

模块化在线式不断电系统

20KW 电源模块

不断电系统

目录

1. 安全注意.....	1
1.1 重要安全事项.....	1
1.2 EMC.....	1
1.3 安装设置相关信息.....	1
1.4 保养.....	1
1.5 旧电池回收.....	2
2. 安装设置.....	3
2.1 安装前勘验.....	3
2.2 安装地点的环境.....	3
2.3 拆除包装.....	3
2.4 移动机柜.....	5
2.5 UPS 机柜型式.....	6
2.6 外装说明.....	6
2.7 内部机构.....	10
2.8 控制面板.....	13
2.9 模块介绍.....	16
2.10 电源线.....	20
2.11 配线.....	22
2.12 电力模块的安装.....	25
3. 运作模式与 UPS 操作.....	27
3.1 UPS 配线方块图.....	27
3.2 运作模式.....	28
3.3 UPS 操作.....	32
4. 控制面板和显示器.....	44
4.1 介绍.....	44
4.2 画面显示内容.....	45
4.3 警告讯息.....	72
4.4 历史记录.....	74
5. 接口和通信.....	76
5.1 干接点埠.....	76
5.2 扩充通信槽.....	80
5.3 本地通信埠 – RS232 & USB.....	80
5.4 SNMP 槽.....	80
6. 故障排除.....	81
7. 维修保养.....	84
7.1 电力模块的更换方法.....	84
7.2 STS 模块的更换方法.....	84
7.3 空气滤网的更换方法.....	85
8. 规格.....	86
8.1 符合标准.....	86
8.2 环保特性.....	86
8.3 机械特性.....	86
8.4 电气特性 (输入整流器).....	87
8.5 电气特性 (中间直流电路).....	87
8.6 电气特性 (逆变器输出).....	88

8.7 电气特性 (旁路主输入电源).....	88
9. UPS 并联机架系统安装.....	89
9.1 输入和输出接线.....	89
9.2 并联板设定与电力模块.....	90
9.3 并联共能设定.....	91
9.4 并联电线连接.....	92
9.5 并联系统开机流程.....	92

1. 安全注意

1.1 重要安全事项

本 UPS (不断电系统) 产品在内部中配备有可造成人员伤亡的电压电源。任何相关的维修作业，必须委由经授权的维修人员执行。本产品不含任何可由客户自行维修的零组件。

警告：

- 本 UPS 在设计上属商业和工业用途，不得用于支持任何维生设备。
- 本 UPS 系统本身具备电源。本台 UPS 即使在未接上任何交流电源的状态中，输出端的端子上仍可能带有活电。
- 为了降低火灾和触电的风险，本台 UPS 必须安装在温湿度监控的室内空调环境。环境温度必须控制在摄氏 40 度以下。本产品仅限于室内用途。
- 在安装或维修本台 UPS 之前，必须切断所有连接电源。
- 相关维修保养作业仅能由合格的技术人员实施。

操作任何作业前

- 隔离所有不断电系统 (UPS)
- 接着对所有端子之间 (包括保护接地端子) 进行电压测量，检查是否有危险电压。



反向馈电危险

在此使用的隔离装置必须能承受并引导 UPS 的输入电流。

1.2 EMC

警告：本设备系属第二类环境商业及工业用之产品，为防止干扰设备运作，视情况需要限制人员进出安装地点。

1.3 安装设置相关信息

警告：

- 相关安装设置作业必须委由合格技术人员实施。
- 机柜必须设置在便于安装计算机等电子设备的平坦楼面。
- 本台 UPS 所使用的机柜具有相当的重量，如果搬运时未确实按照注意事项实施，可能会造成严重的人身事故。
- 机柜的倾斜角度不得超过 10 度。
- 在本台 UPS 设备上接电之前，务必先确认接地线已经妥善安装。
- 安装和配线作业必须遵照当地相关电工法规来实施。
- 断线装置、断开线路和中性线路必须依照输入电流规格来选定。

1.4 保养

警告：

- 电池安装作业仅能由合格技术人员实施。
- 确实督导作业人员注意以下安全预防措施
 - (1.) 卸下身上穿戴的手表、戒指、及其他金属物品。
 - (2.) 确认使用作业工具配备绝缘把手。
 - (3.) 穿戴绝缘手套和绝缘靴。
 - (4.) 不可将工具或金属零件置于电池或电池柜上。

(5.) 于端子上进行接线或拆线作业前，先切断充电电源。

(6.) 检查电池是否不慎接地。如是，移除接地因素。人员接触接地部分，具触电危险。安装和维修作业期间，只要将此类接地移除，即能避免此类触电危险。

- 设计上，UPS 与市电断开情况时，仍可进行供电。因此，惟有断开市电和直流电力后，由合格技术人员操作 UPS。
- UPS 在电池模式时，不可断开电池。
- 在端子上进行接线或拆线作业之前，务必先断开充电电源。
- 电池短路时会产生极大的短路电流，有触电和电烧伤的危险。
- 更换电池时，务必使用同数量的密封式铅蓄电池。
- 不可拆解或损伤电池。电池内含电解液对皮肤和眼睛具伤害性，甚至带有毒性。

1.5 旧电池回收

警告：

- 不可将电池弃置于火中，以免造成电池爆炸。使用者必须依规定来废弃电池，相关回收处理办法，应依当地的相关法规办理。
- 不可拆解或损伤电池。电池内含的电解液会对皮肤和眼睛造成伤害，甚至带有毒性。
- 不可将本台 UPS 本身或所含的 UPS 电池以一般垃圾的方式弃置。本产品内含密封式铅蓄电池，必须符合法规的方式进行废弃处理。有关详细内容，请洽询当地回收业者或废水处理场。
- 不可将废弃电气电子设备 (WEEE) 以一般垃圾弃置。有关正确处理方式，请洽询当地回收业者或废水处理场。

2. 安装设置

2.1 安装前勘验

1. 以目视检查包装内外是否有任何在运送过程中所造成之破情形。如有，立即通知运送业者。
2. 检视产品卷标，并确认内容与设备相符。
3. 如需要退回本产品，需以原包装材料重新打包该产品。

2.2 安装地点的环境

1. 本台 UPS 设计上仅供室内使用，并须安装于通风良好之干净环境。请确保该环境中的各项参数控制于规定的范围内。
2. 确认运送路径（包括走廊、门、电梯等）和安装区域能承载本台 UPS、外接电池柜和运送用设备的加总重量。
3. 本台 UPS 为加强冷空气对流，内建冷却扇。冷空气由机柜正面通气孔流入，并由机柜背面的通气孔排出。切记不可阻塞通气孔。
4. 确认安装位置保留足够维修和通风的空间。
5. 确保操作安装场所的温度在 30°C 左右且湿度维持在 90% 以内。最高海拔为 1000 公尺。
6. 必要时，加装室内抽风系统避免室内积热。如装设于多粉尘环境，须加装空气滤清机。
7. 安装外接电池柜时，建议与 UPS 并联设置。净空间距如下：
 - 上方预留 100cm 间距，以便维修、配线和通风。
 - 外接电池柜与 UPS 后门间预留 100cm 净空间距，以便散热通风。
 - 外接电池柜与 UPS 前门间预留 150cm 净空间距，以便维修和散热通风。
8. 基于安全考虑，在此建议：
 - 于安装场所附近设置二氧化碳或干粉式灭火器。
 - 将本台 UPS 安装于四周墙面、天花板、地板均为防火建材的室内空间。
9. 禁止任何人员未经许可进入安装场所。需指定特定人员负责保管 UPS 的钥匙。

2.3 拆除包装

1. 使用堆高机将本产品运送至安装场所，如图 2-1 所示。在此，确认所使用的堆高机足以承载 UPS 的重量。
2. 依照图 2-2 所示的步骤，逐一拆除纸箱和保护材料。

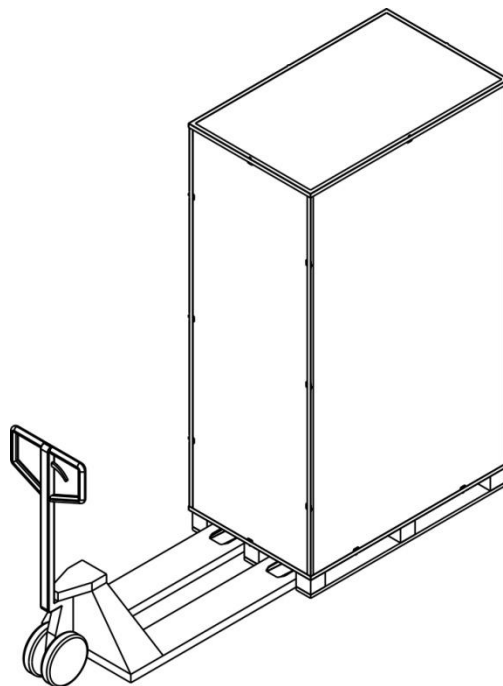


图 2-1

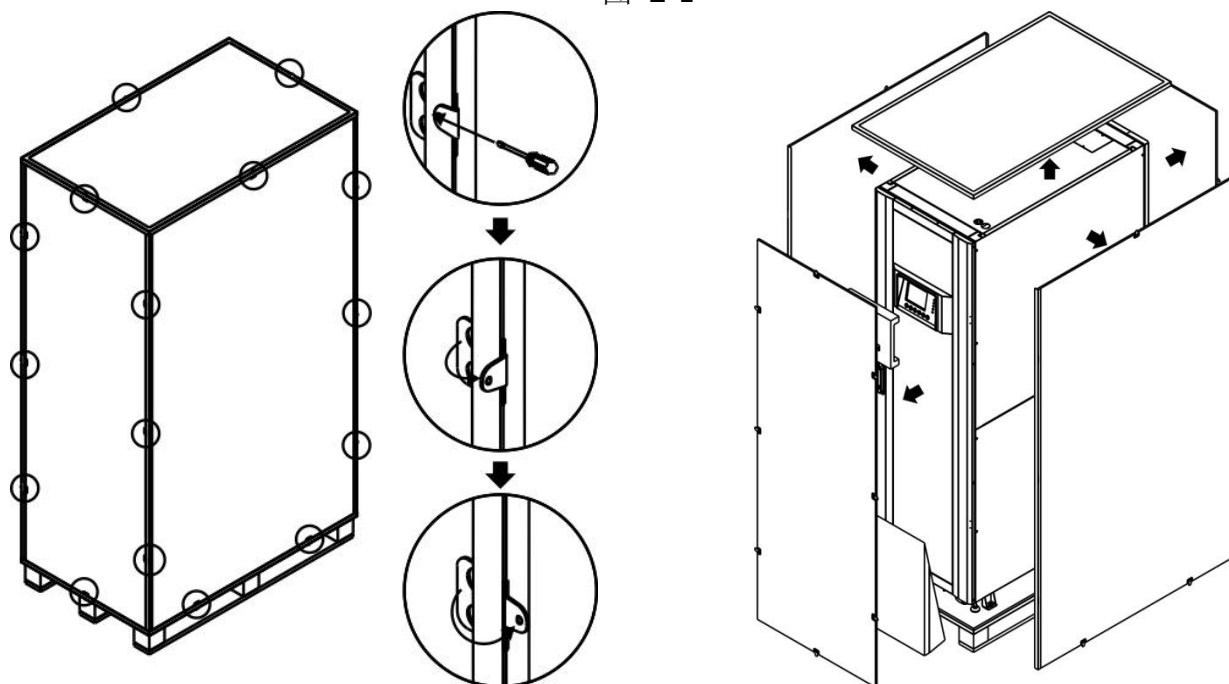


图 2-2

3. 将坡道置于机柜前方，并于接缝处插入小木片。移除机柜两侧的侧板，如图 2-3 所示。

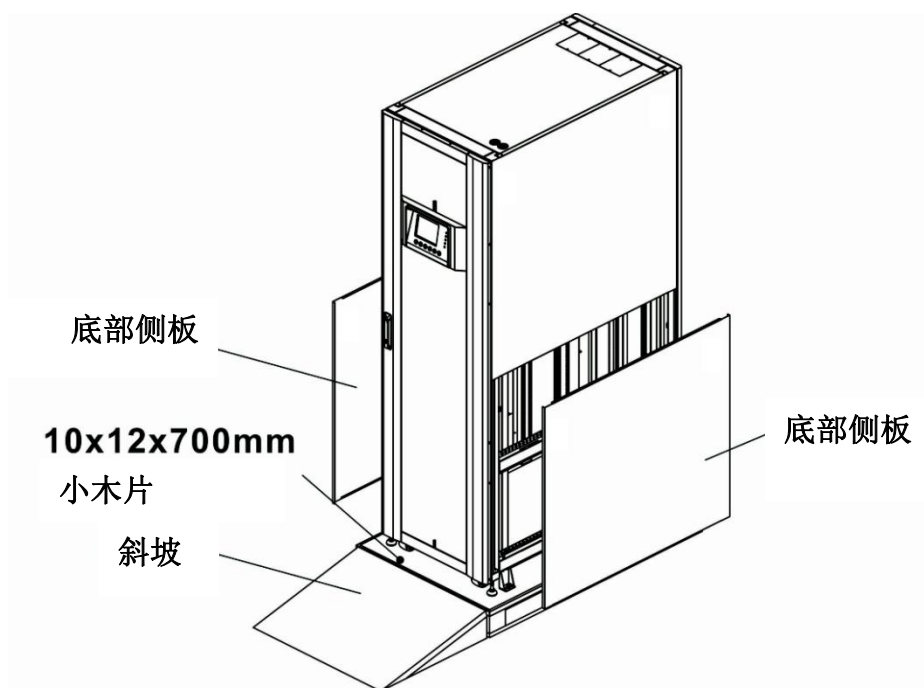


图 2-3

4. 拆下 4 个机柜固定板，并以反时针方向旋松水平支脚。最后将机柜由栈板上移下。如图 2-4 所示。
5. 如需固定机柜位置，仅需顺时针转动水平支脚。如图 2-5 所示。

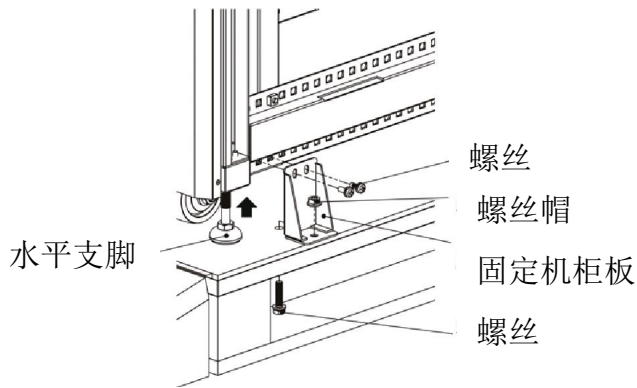


图 2-4

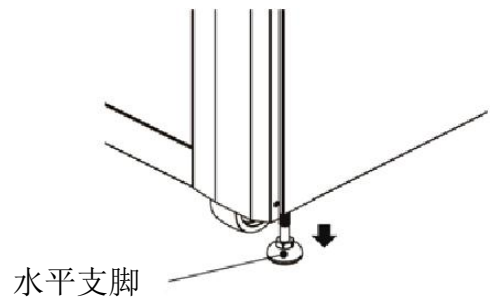


图 2-5

2.4 移动机柜



警告

UPS 使用 4 个机柜固定板来固定于栈板上。搬运时，留意机柜下小脚轮，以免机柜失去平衡。机柜本身只能前后移动，绝不可侧向移动。推动机柜时，由于机柜重心偏高，小心因重心不稳而倾倒。

1. 如需长距离移动 UPS，请使用堆高机等适当设备，不可直接利用 UPS 机柜脚轮长距离搬运。
2. UPS 由栈板移至地面后，建议指派至少三人负责移动至安装位置。其一人负责用手扶住 UPS 的一侧边，另一人扶住另一侧，第三人由机柜前方或后方来推动机柜。藉此防止 UPS 倾倒，并将其移至安装位置。
3. 机柜脚轮设计上适用于平坦表面移动。不可用于不平坦地面移动，以免损伤脚轮。并且，摇晃过程也可能损伤 UPS 零组件。
4. 确认 UPS 重量在搬运的工具的承载范围之内。
5. 机台底部 4 个脚轮用于短距离移动 UPS 到指定位置。在移动前，请务必以逆时针旋转底部 4 个水平支脚，使其上升离开地面。藉此可避免移动 UPS 过程中，不慎损伤水平支脚。参阅图 2-6。

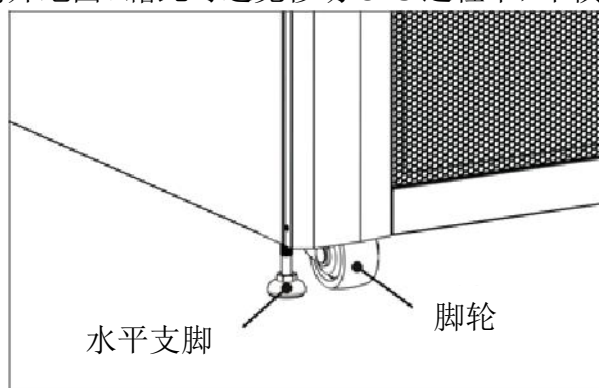
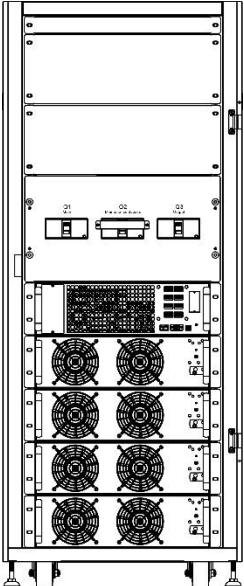
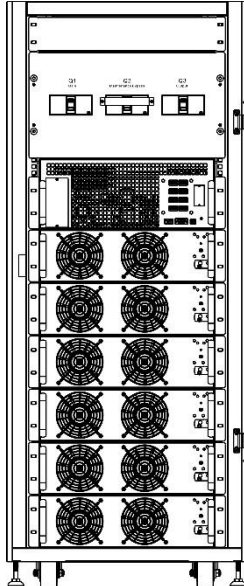
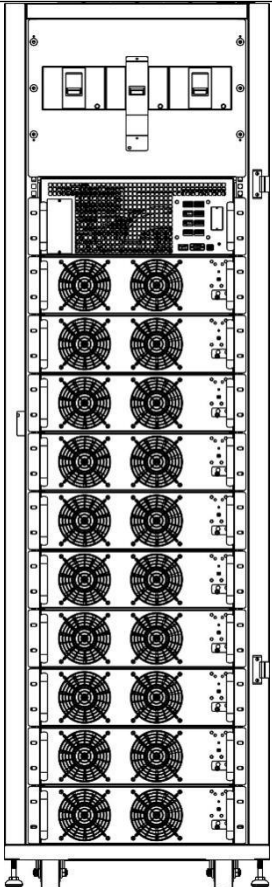


图 2-6

2.5 UPS 机柜型式

依不同需求 UPS 机柜分为三种。皆无电池箱，需外接电池。
因此规划安装时，请预留外接电池和配线装置的设置空间。

	扩充型		
外观			
高度	30U	30U	42U
开关单元	1	1	1
STS	1	1	1
最多电力模块数	4	6	10

2.6 外装说明

UPS 正面设有控制接口 (LCD 面板) 和机柜门锁。

可锁侧板位于 UPS 机柜底下；脚轮用于短距离移动机柜；四个水平支脚稳固机柜使其立于地面。参见图 2-7。

机柜内部包含有断路器、STS 模块、电力模块槽和电池模块槽 (电池模块槽仅见于标准型系列)。所有配线端子设在机柜背面。

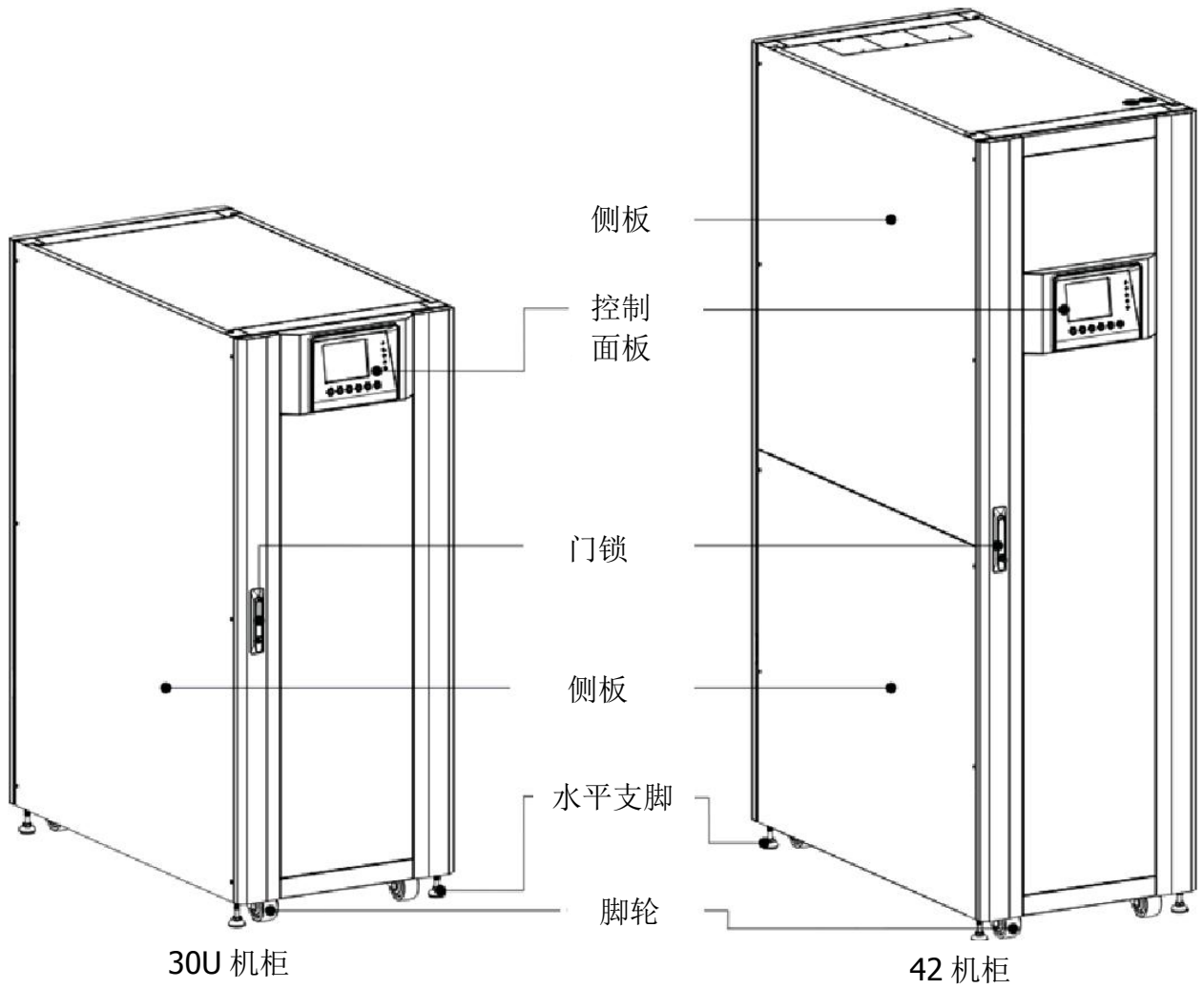


图 2-7 外观

2.6.1 规格

尺寸			
UPS 机柜	宽	深	高
30U	600mm	1100mm	1475mm
42U	600mm	1100mm	2010mm

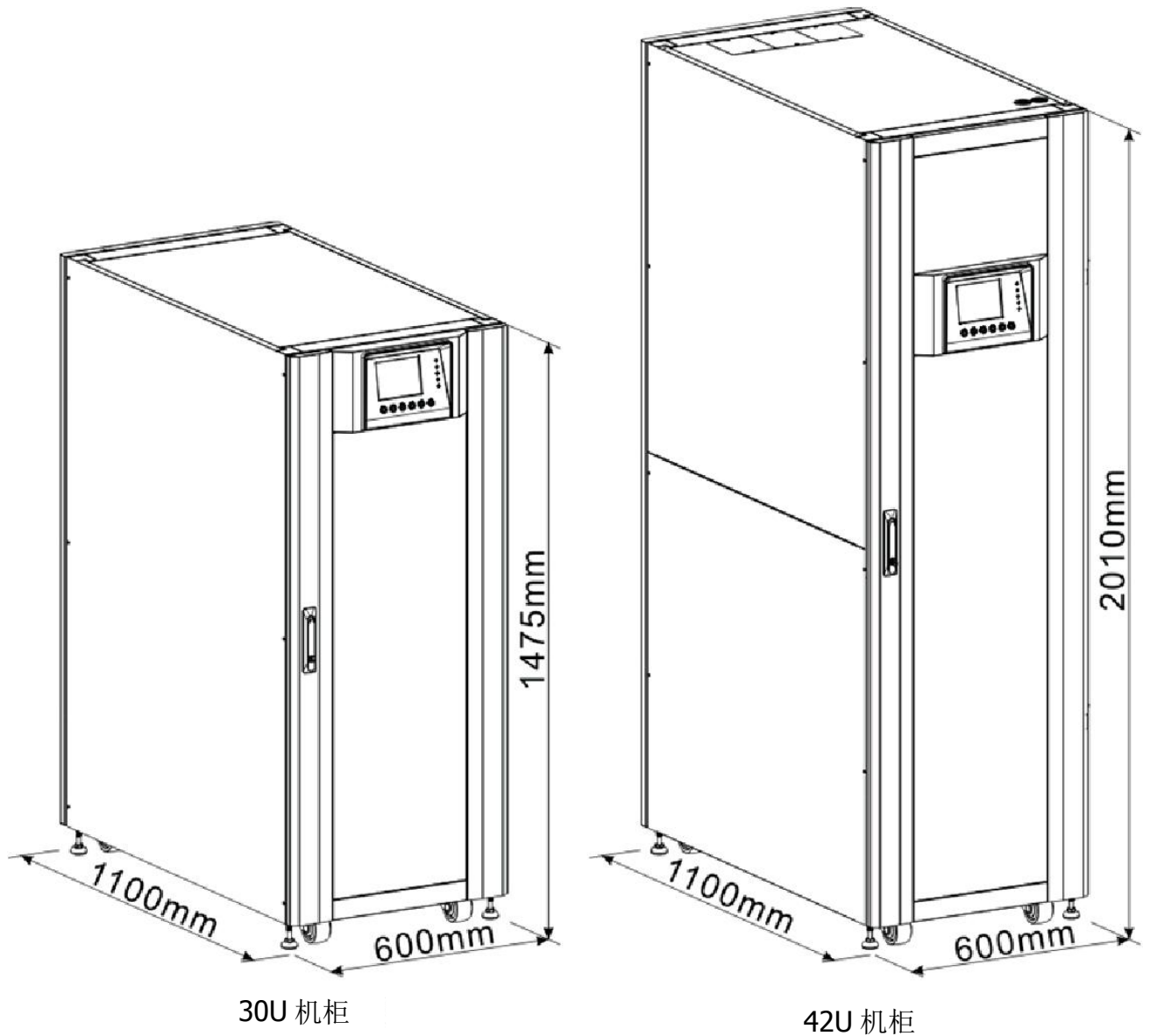


图 2-8 尺寸

2.6.2 前视图

前门锁打开，机柜内装可见主断路器 (Q1)、维修断路器 (Q2)、输出断路器 (Q3)、 STS 模块和电力模块槽。

扩充型

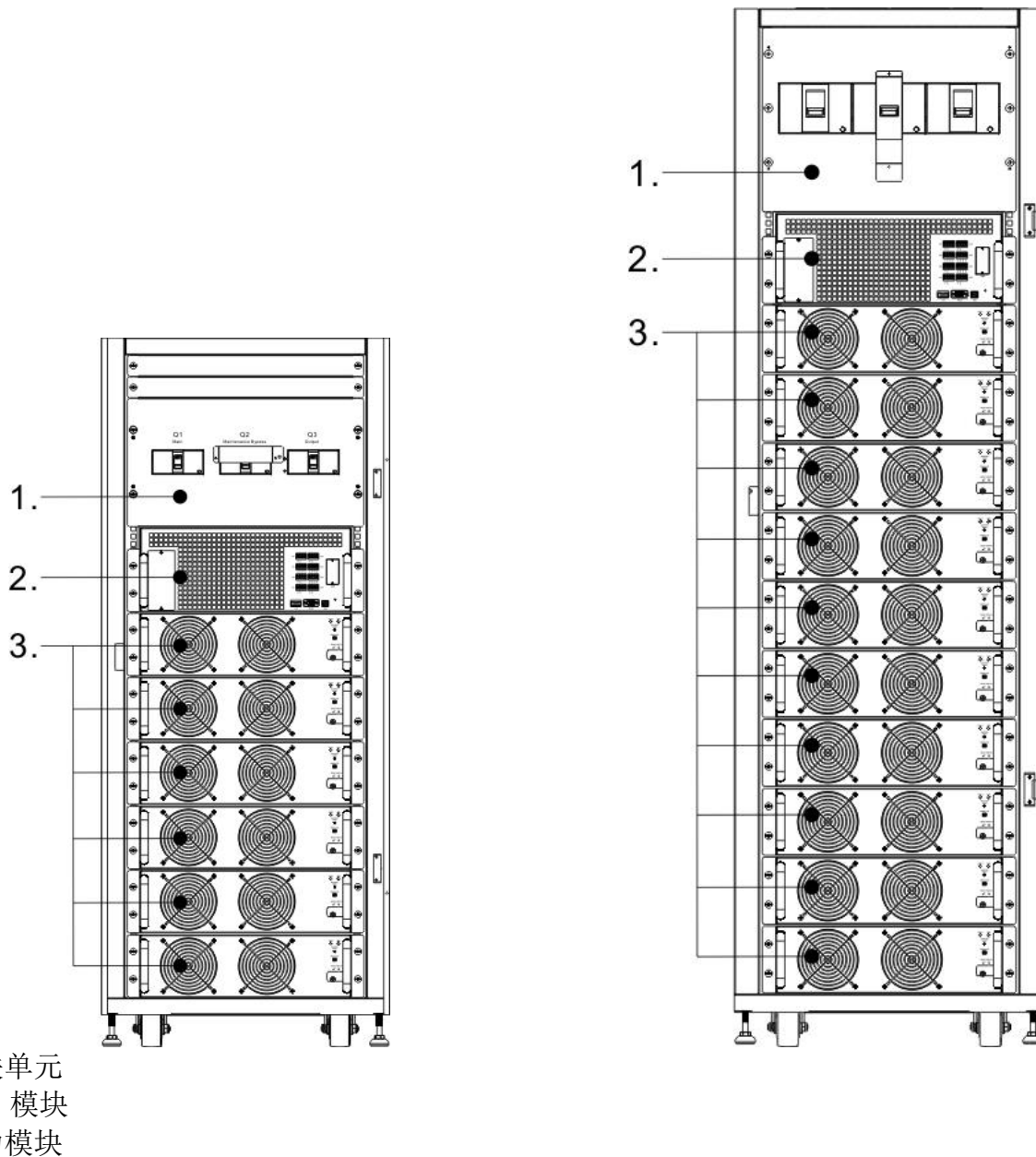


图 2-9 前视图

2.6.3 后视图

后门锁打开，机柜内装可见 UPS 背面面板。

扩充型

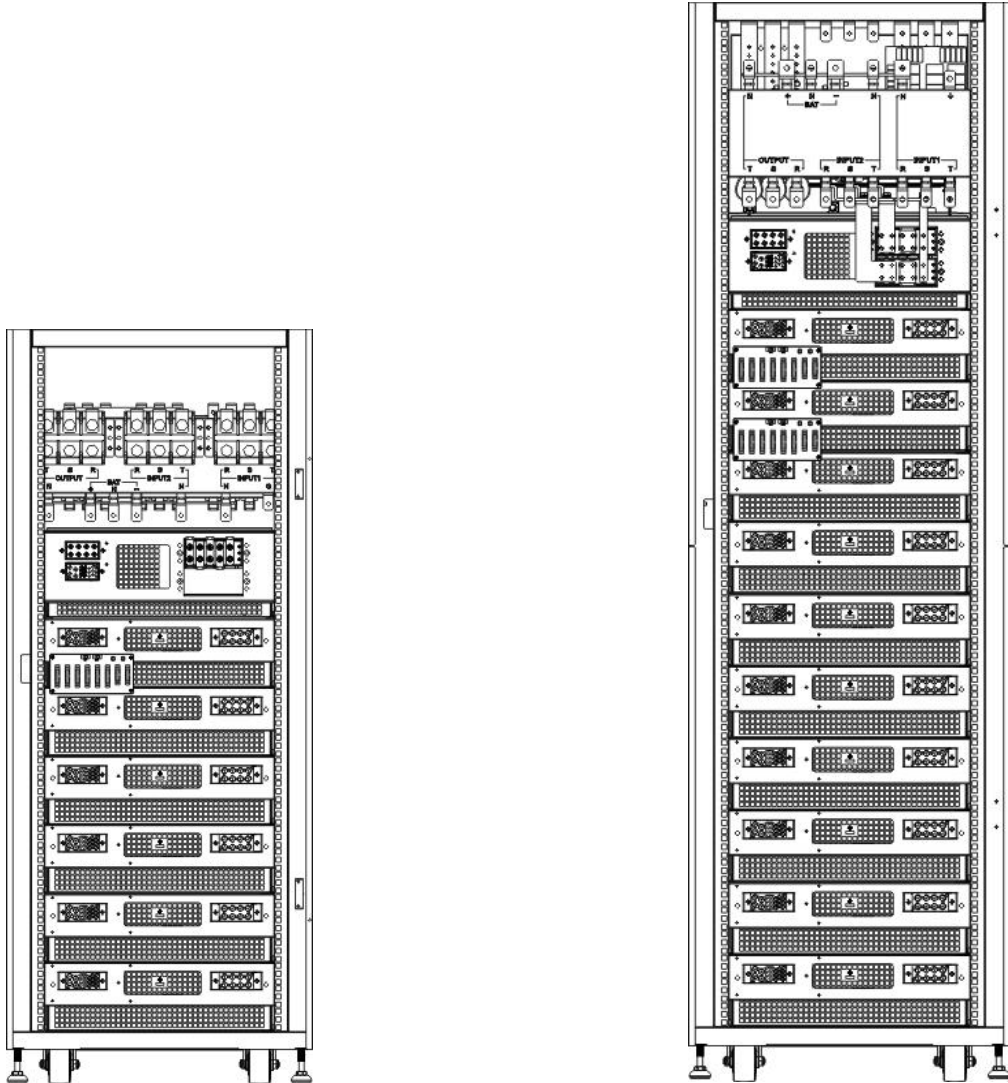


图 2-10 后视图

2.7 内部机构

2.7.1 断路器

前门开启后，可见三组断路器，分别为：主断路器 (Q1)、维修断路器 (Q2) 和输出断路器 (Q3)。

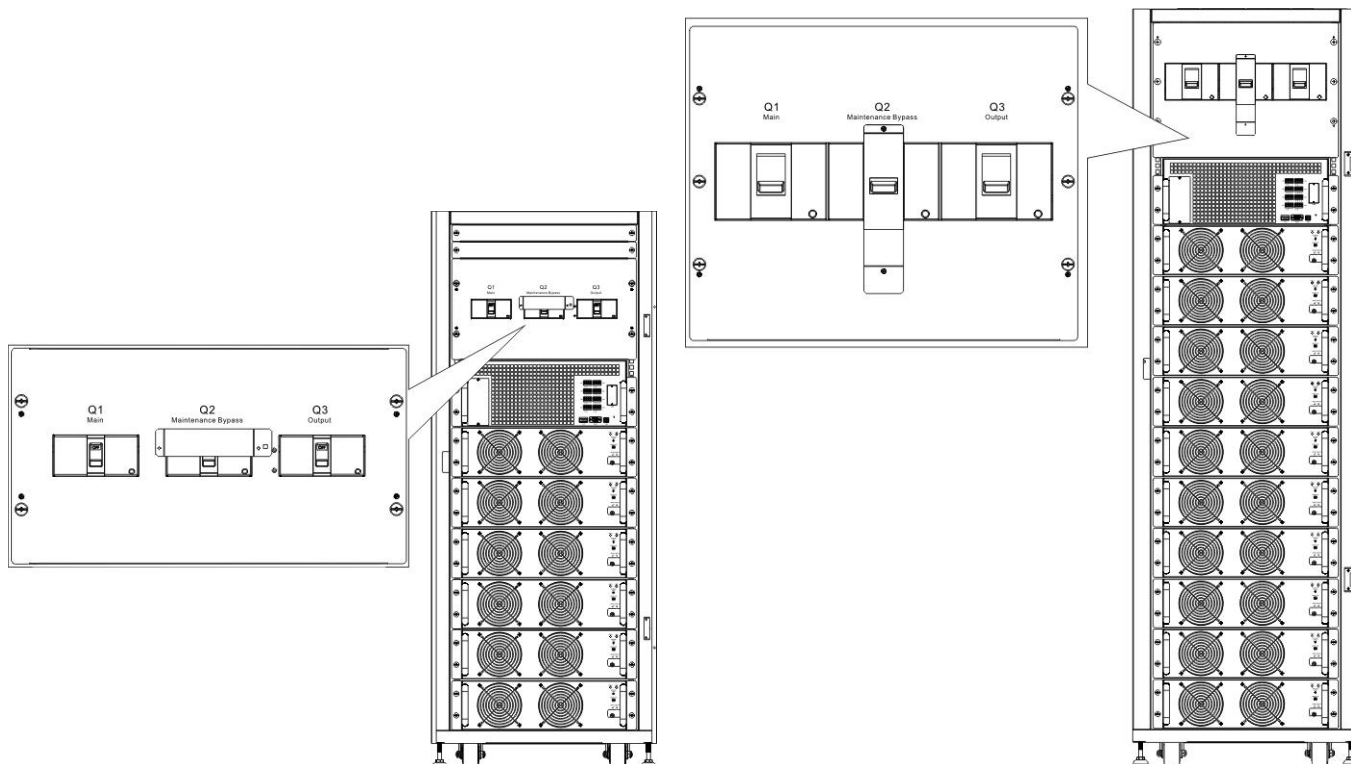


图 2-11 位于前面的断路器

2.7.2 配线端子台

打开 UPS 机柜后门，可见配线端子台。相关 UPS 机柜配线，请参见图 2-13。

编号	项目	功能	说明
①	输出端子台	连接关键负载	包含 R、S、T 和中性线端子。
②	旁路输入端子台	连接旁路交流电源	包含 R、S、T 和中性线端子。
③	主输入端子台	连接主要的交流电源	包含 R、S、T 和中性线端子。
④	UPS 接地用	专用于 UPS 的接地	包含一个接地端子。
⑤	电池输入端子台	连接外部电池机柜	包含正 (+)、负 (-) 和中性线 (N) 端子。

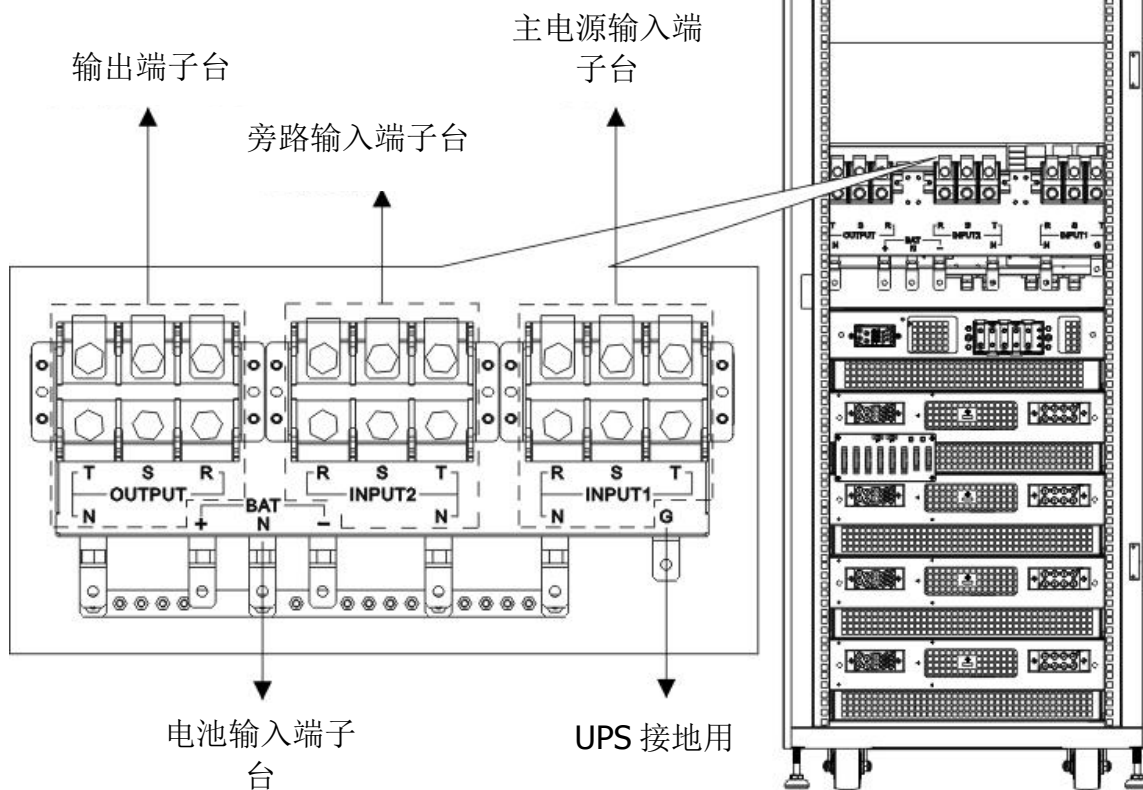


图 2-13 扩充型(30U)端子台

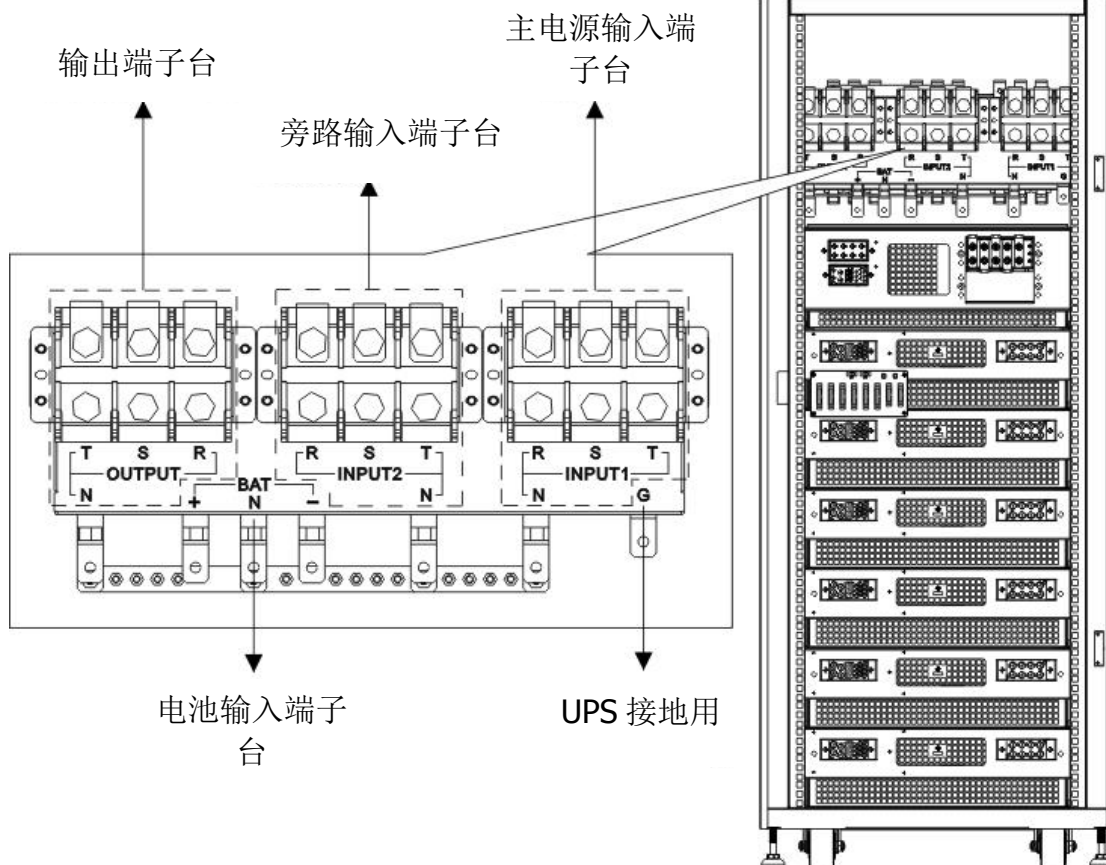


图 2-14 扩充型(30U)端子台

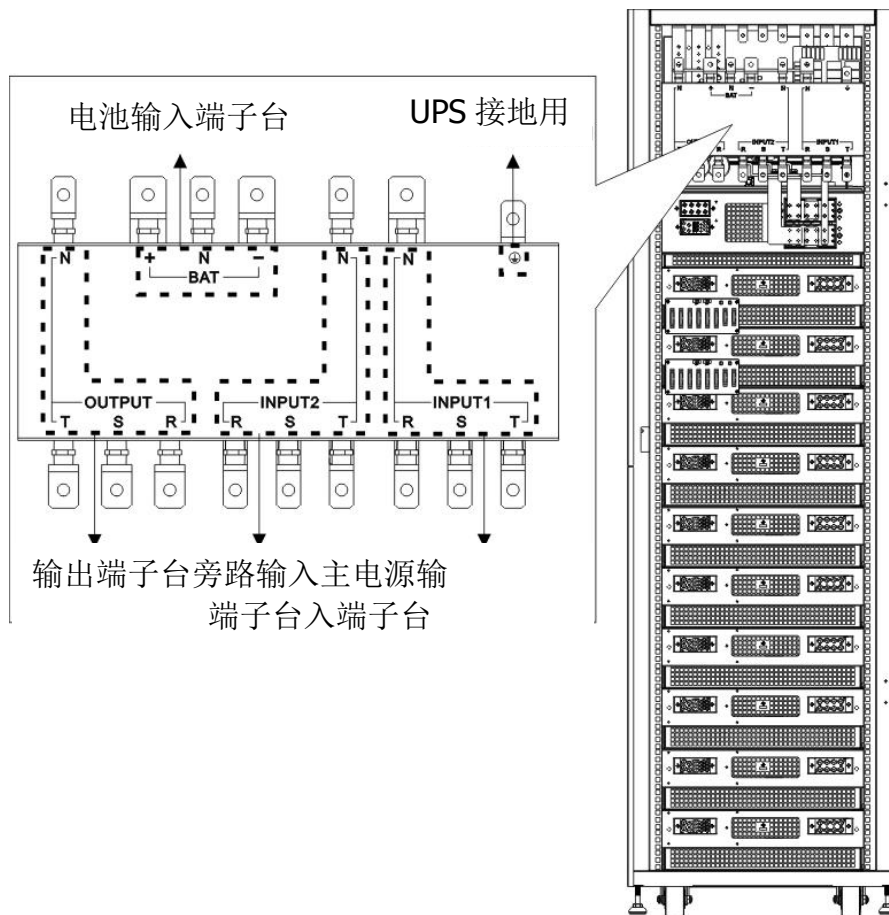


图 2-15 扩充型(42U)端子台

2.8 控制面板

2.8.1 LCD 显示器

由图形显示 LCD 面板，用户可轻而易举地了解 UPS 运作状态。此外，透过清晰易懂的图形接口，测量值、参数、韧体版本和警告讯息都能一目了然。相关详细内容，请参阅第四章。

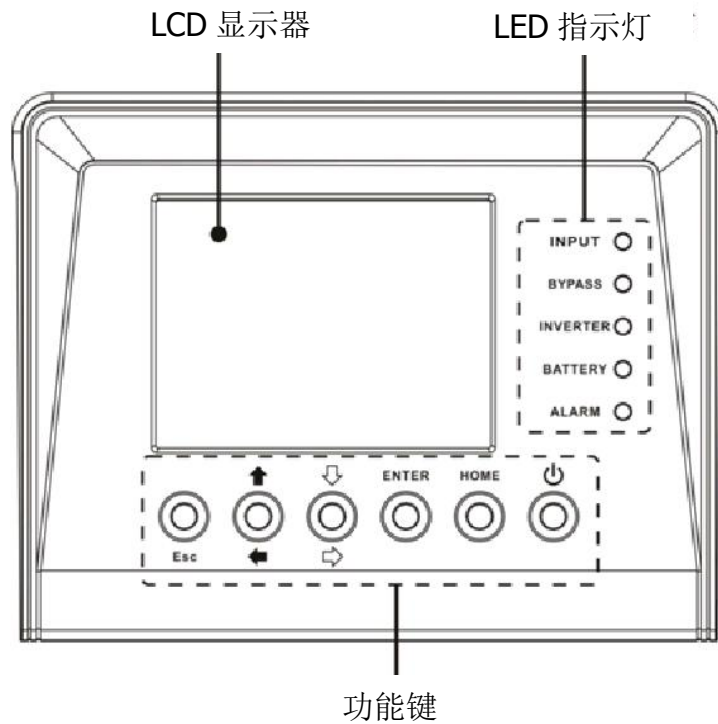


图 2-16 控制面板

2.8.2 LED 指示灯

名称	颜色	状态	说明
INPUT	绿色	亮	输入电源正常。
		闪烁	输入电源异常。
		灭	无输入电源。
BYPASS	黄色	亮	负载加载于旁路。
		闪烁	输入电源异常。
		灭	旁路未运作。
INVERTER	绿色	亮	负载加载于逆变器。
		灭	逆变器未运作。
BATTERY	红色	亮	负载加载于电池。
		闪烁	低电池电量。
		灭	电池转换器正常，电池正在充电中。
ALARM	红色	亮	UPS 发生错误。
		闪烁	UPS 发生警告。
		灭	正常。

2.8.3 功能键

控制键	说明
Esc	<ul style="list-style-type: none"> ● 在主画面中，按下 ESC 键开启选单。 ● 在非主画面中，按下此键可回到上一个画面。 ● 在多个设定值构成的行列中，按此可回到前一个值，便于更改您的设定。例如，在变更一个 4 个位数的密码时，按下“Esc”键可回到前一位数设定。



↑ (向上) ← (向左)	浏览选单画面或变更数字。
↓ (Down) ⇒ (Right)	浏览选单画面或变更数字。
Enter (输入)	确认指令或光标移动。
Home (主画面)	回到主画面。
⏻ Power On/Off (电源开/关)	开启或关闭 UPS。

2.9 模块介绍

设计过的 STS 模块、电力模块和电池模块便于迅速维修和更换。

电力模块采模块化和热插入设计，为一套成本效益优越的电力解决方案，能够满足使用者不同的需求。本产品可依用户初始需求，调整电力模块数量。随电力需求增加，使用者可轻易加装额外电力模块，而不中断系统运作。

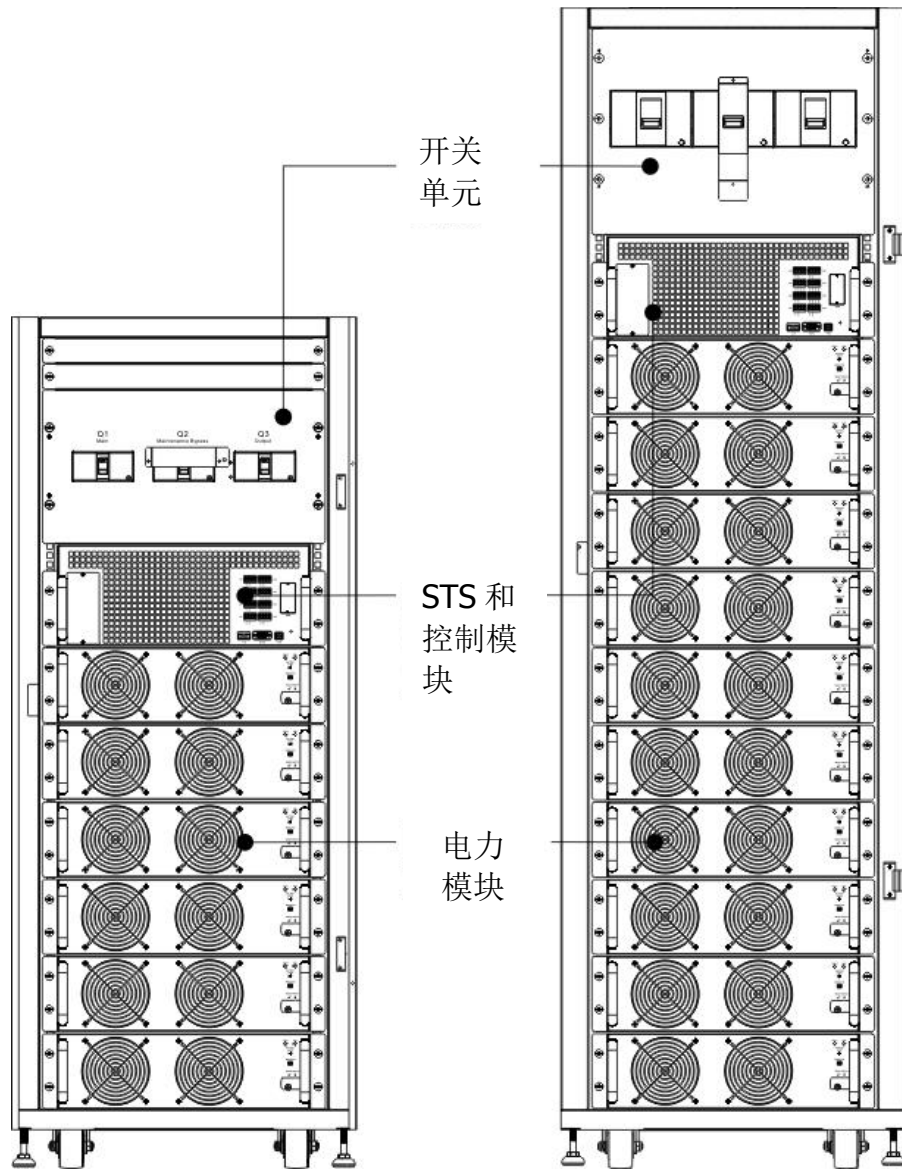


图 2-17 模块前视图

2.9.1 STS 模块

STS 模块于出厂时已经安装完成，在 UPS 进入旁路模式时可用于提供旁路电力。除此之外，此模块尚配备有多个通信接口，相关详细内容，请参阅第五章。

编号	项目	说明
①	通信扩充卡槽	可插入另购的通信扩充卡，扩充 UPS 系统的通信功能。例如，加装额外的 SNMP 槽和多个干接点埠。
②	LCD 埠	此埠是用出厂时装好的电缆，接上控制面板。
③	RS232 埠	区域通信接口。
④	USB 埠	区域通信接口。
⑤	SNMP 埠	支持光缆扩充卡、SNMP、AS400 或 Modbus 卡。
⑥	干接点埠	分别为 CN1 ~ CN8。详细内容请参见第五章。

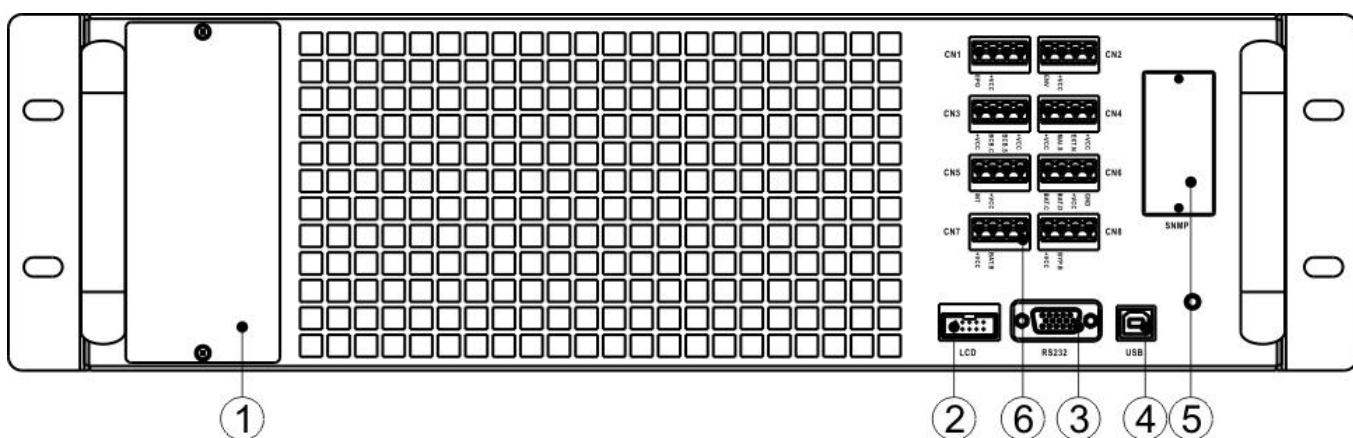


图 2-18 STS 模块

2.9.2 电力模块

出厂时，电力模块为另外包装。仅于 UPS 系统安装作业阶段，才能装入 UPS 中。

各电力模块的容量是 30kVA/30Kw。配备有功率因子校正整流器、电池充电器、逆变器、和控制电路。

编号	项目	说明	
①	风扇	电力模块使用风扇冷却对流风。冷却空气由通气口进入模块，再由模块背后通气口排出。请确保这些通气口保持通畅。	
②	备妥开关	移除电力模块前，需将此开关解除。 安装完成后，需将此开关锁定。电力模块运作方能运作。	
③	DIP 开关	三组 DIP 开关用来设定电力模块地址。同一个机柜中，每个电力模块应设为不相同地址。设定方式则如表 2-1 所示。	
④	电池启用钮	当无交流电源输入时，按此钮启动 UPS 电池供电。	
⑤	错误 LED 指示灯	亮	电力模块发生错误，或妥开关未切换至锁定。
		亮/灭 0.5 秒	电力模块间 ID 重复。
		亮/灭 0.15 秒	未侦测到 STS 模块。
⑥	运作 LED 指示灯	亮	电力模块以从属模式正常运作中。
		亮/灭 0.5 秒	电力模块以主控模式正常运作中。
		亮/灭 0.15 秒	CAN Bus 通信无法运作。

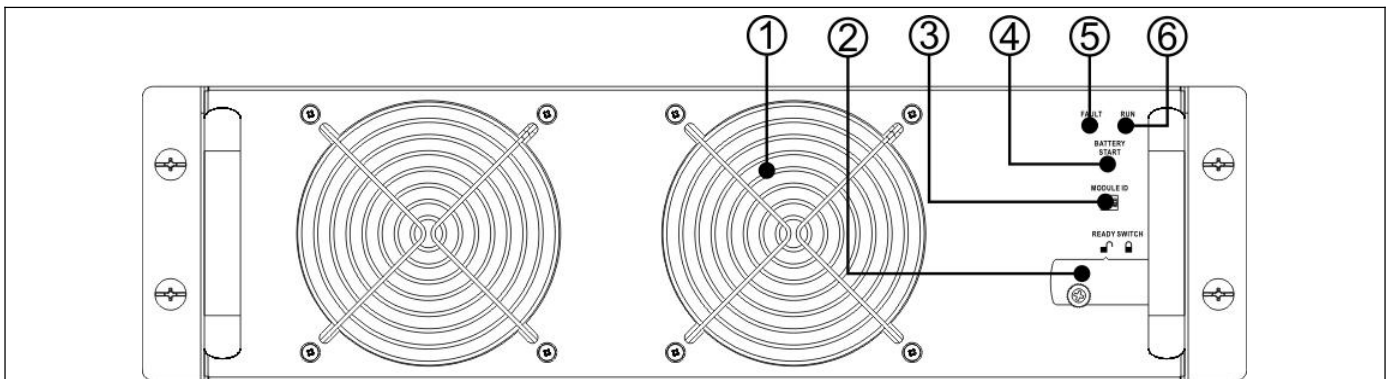


图 2-19 电力模块

模块地址	DIP 开关	模块地址	DIP 开关
0		1	
2		3	
4		5	
6		7	

表 2-1 DIP 开关设定和模块地址

电力模块的 ID 配置

电力模块的 ID 取决于模块地址以及 SW1 和 SW2 的切换位置。模块 ID 如表 2-2 所示。

SW1 和 SW2 两个开关配置于并机基板上。并机基板位于 UPS 机柜背面，外观如图 2-20 所示。

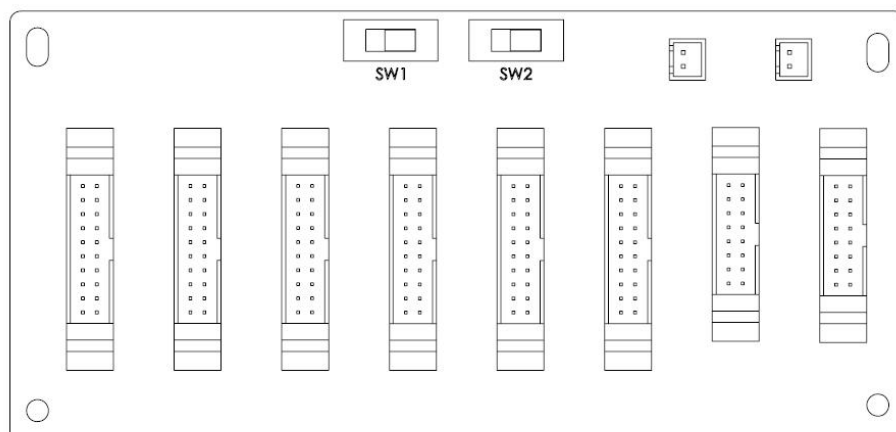
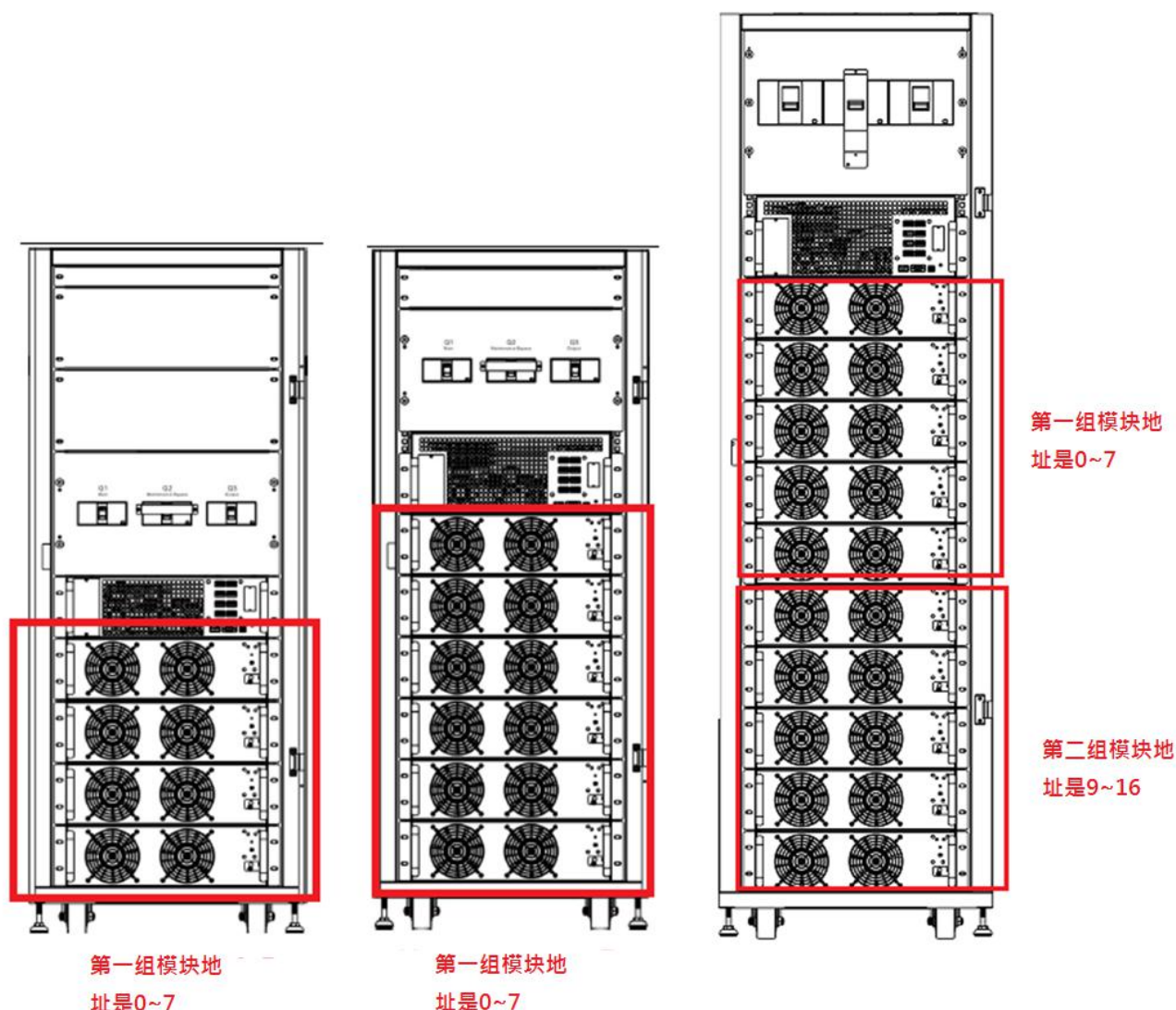


图 2-20 并机基板

SW1 和 SW2 两开关位置于出厂时已经设定完成。如为单机 UPS 系统时，无需变更此两开关设定。如为并机 UPS 系统的，请依第九章「UPS 并机系统的安装」所指示内容来调整 SW2。

SW1 和 SW2	模块地址	模块 ID	SW1 和 SW2	模块地址	模块 ID
	0	0		0	9
	1	1		1	10
	2	2		2	11
	3	3		3	12
	4	4		4	13
	5	5		5	14
	6	6		6	15
	7	7		7	16
	0	18		0	27
	1	19		1	28
	2	20		2	29
	3	21		3	30
	4	22		4	31
	5	23		5	32
	6	24		6	33
	7	25		7	34

表 2-2 模块 ID 配置



2.10 电源线



警告

请遵行当地相关配电网的各项法规，并遵照环保条规，参阅 IEC60950-1。

2.10.1 交流输入最大电流与电源线配置

扩充型 30U 80KVA 机柜

机型	20KVA	40KVA	60KVA	80KVA
电流 (A)	36.8	73.6	110.4	147.2
电源线 (mm ²)	6	16	35	50
紧固扭矩 (lb-in)	20	20	20	20

扩充型 30U 120KVA 机柜

机型	20KVA	40KVA	60KVA	80KVA	100KVA	120KVA
电流 (A)	36.8	73.6	110.4	147.2	184	220.8
电源线 (mm ²)	6	16	35	50	70	95



紧固扭矩 (lb-in)	20	20	20	20	20	20
--------------	----	----	----	----	----	----



扩充型 42U 200KVA 机柜

机型	20KVA	40KVA	60KVA	80KVA	100KVA	120KVA
电流 (A)	36.8	73.6	110.4	147.2	184	220.8
电源线 (mm ²)	6.6	16	35	50	70	95
紧固扭矩 (lb-in)	20	20	20	20	20	20
机型	140KVA	160KVA	180KVA	200KVA		
电流 (A)	257.6	294.4	331.2	368		
电源线 (mm ²)	150	185	240	240		
紧固扭矩 (lb-in)	20	20	20	20		

注意： 安装人员须基于未来扩充需求考虑最大电流和配线装置。

2.10.2 最大直流输入电流与电源线配置

扩充型 30U 80KVA 机柜

机型	20KVA	40KVA	60KVA	80KVA
电流 (A)	67	134	200	268
电源线 (mm ²)	15	50	95	150
紧固扭矩 (lb-in)	20	20	20	20

扩充型 30U 120KVA 机柜

机型	20KVA	40KVA	60KVA	80KVA	100KVA	120KVA
电流 (A)	67	134	200	268	335	400
电源线 (mm ²)	15	50	95	150	185	240
紧固扭矩 (lb-in)	20	20	20	20	20	20

扩充型 42U 200KVA 机柜

机型	20KVA	40KVA	60KVA	80KVA	100KVA	120KVA
电流 (A)	67	134	200	268	335	400
电源线 (mm ²)	15	50	95	150	185	240
紧固扭矩 (lb-in)	20	20	20	20	20	20
机型	140KVA	160KVA	180KVA	200KVA		
电流 (A)	469	536	600	670		
电源线 (mm ²)	120 x 2	150 x 2	185 x 2	240 x 2		
紧固扭矩 (lb-in)	20	20	20	20		

2.11 配线

警告：

- 在连接任何线路前，确认交流输入和电池电力已完成切断。
- 确认所有断路器、主断路器 (Q1)、维修用断路器 (Q2)、输出断路器 (Q3) 和电池断路器都切换到 **OFF(关)** 的位置。

2.11.1 安装图

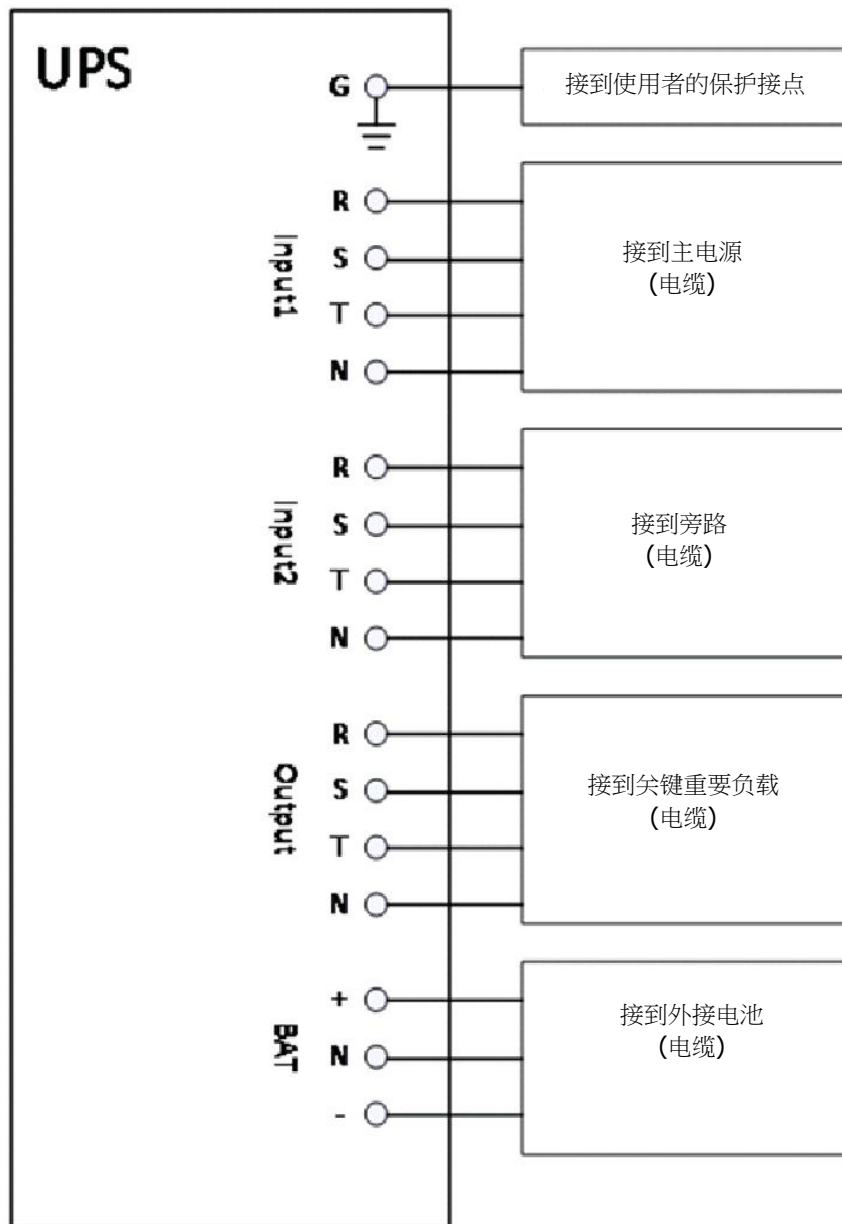


图 2-23 UPS 机柜配线

2.11.2 交流电源连接

「单输入源」应用时，将 Input1 接到交流电源，并利用 3 条短电线将 Input1 和 Input2 连接。
「双输入源」应用时，将 Input1 接到主交流电源，另将 Input2 接到旁路电源。

R、S 和 T 此三相排列顺序正确连接。如未依顺序连接，启动时，系统会产生警告讯息。

N 相必须确实连接且不松动。如未确实连接，系统会发出警告讯息。

Input2 与 STS 模块间无断路器。当 Input2 接上电源，虽 Q1 断路器关闭，STS 模块被唤醒。

2.11.3 外接电池柜的连接

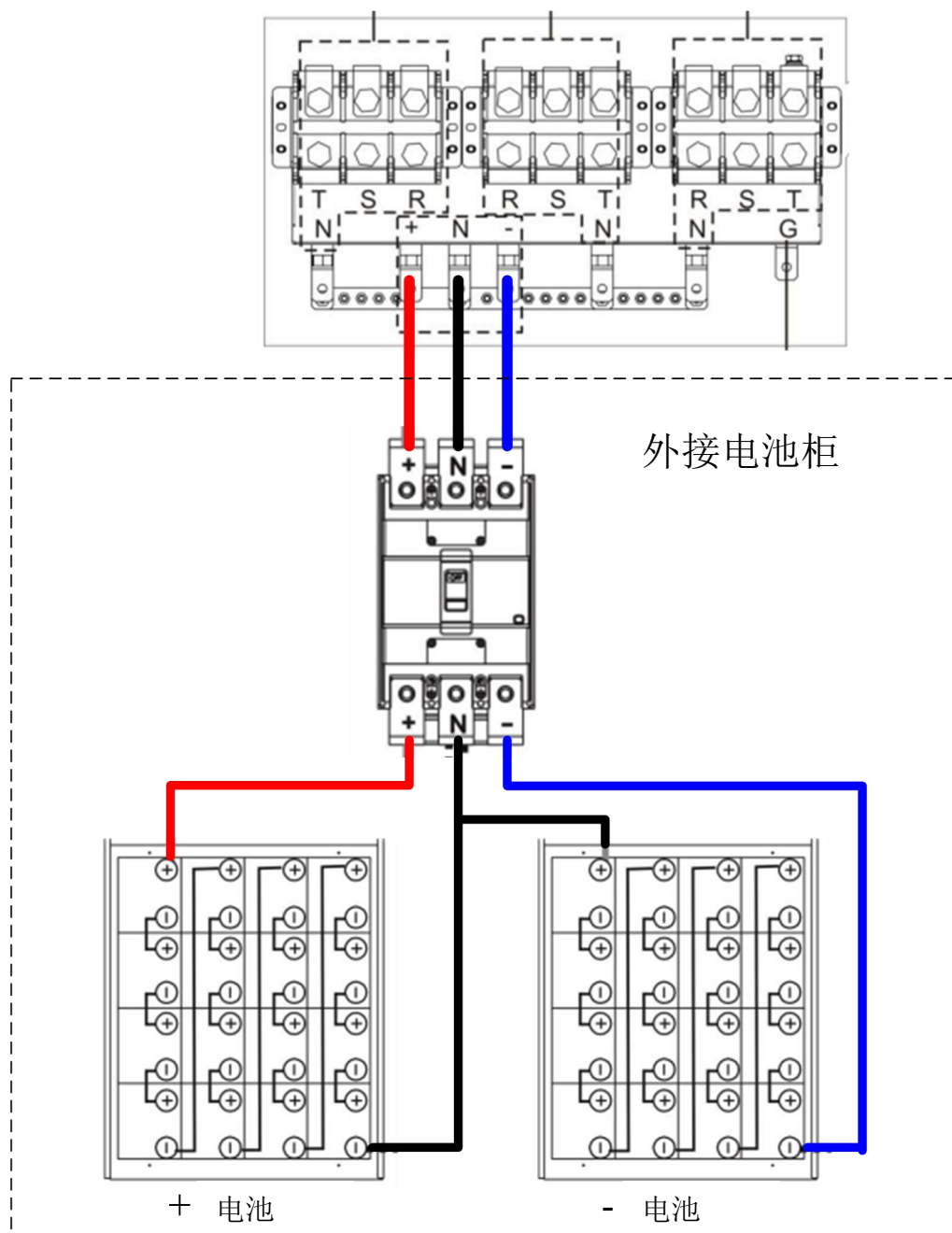


图 2-24 外接电池柜的配线

电池安装完成后，于 LCD 面板上设定额定电池电压、电池容量和最大充电电流。如未能正确设定或使用与实际安装规格不符的电池，UPS 系统会持续发出警告直到问题解决。详细内容，请参见第 4.2.6.3 节和表 4-9。

2.12 电力模块的安装

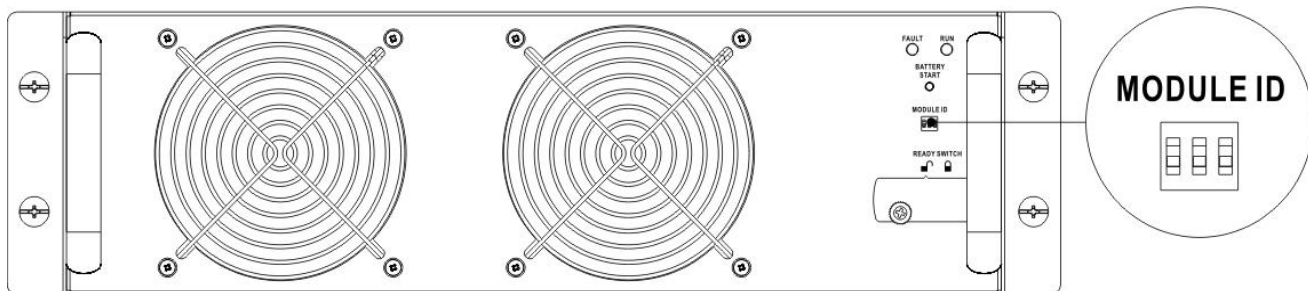


警告

电池模块重量超过 30 公斤，必须指派至少两人实施安装作业。

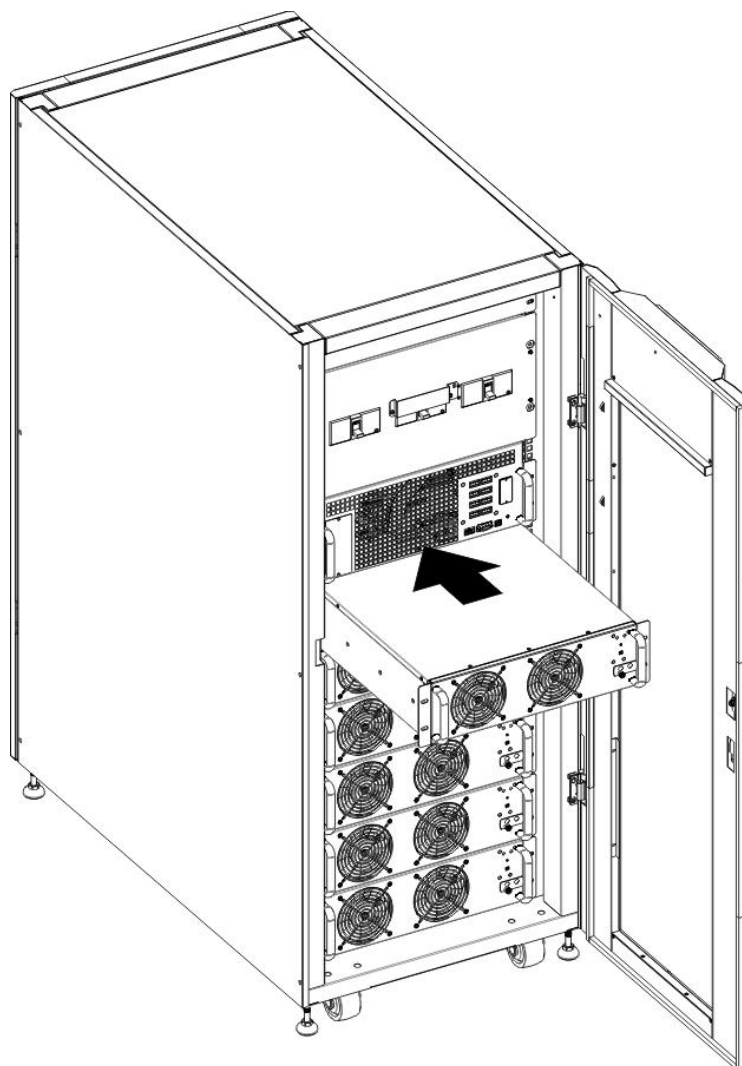
2.12.1 插入电力模块

(1.) 调整 DIP 开关位置，设定与其他电力模块不同的模块地址。参见表 2-1。

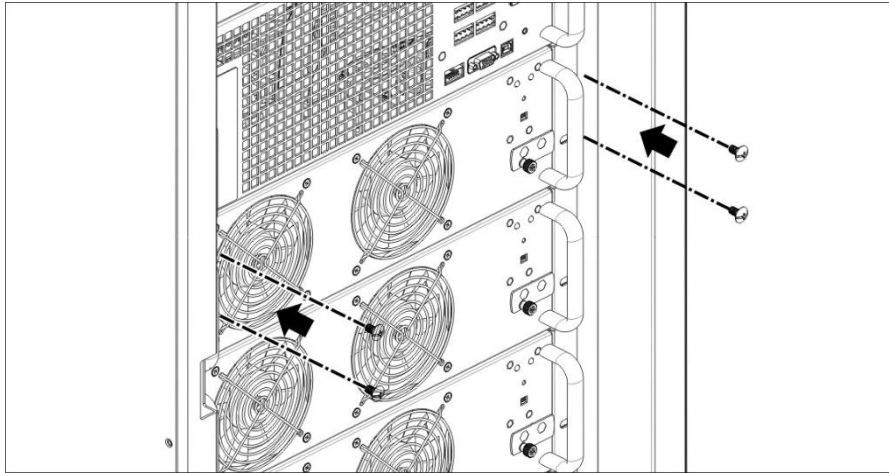



(2.) 将模块前方面板之备妥开关切换至 “” 位置 (表示模块尚未备妥)。

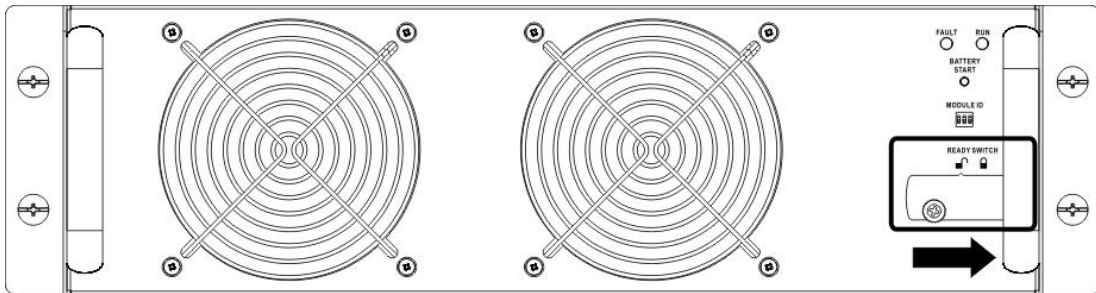
(3.) 将电力模块插入空的模块槽中。



(4.) 由电力模块前方面板插入并锁上螺丝，以将电力模块固定于机柜。



(5.) 将备妥开关切换到“”位置（表示模块已经准备就绪）。




2.12.2 电力模块的移除

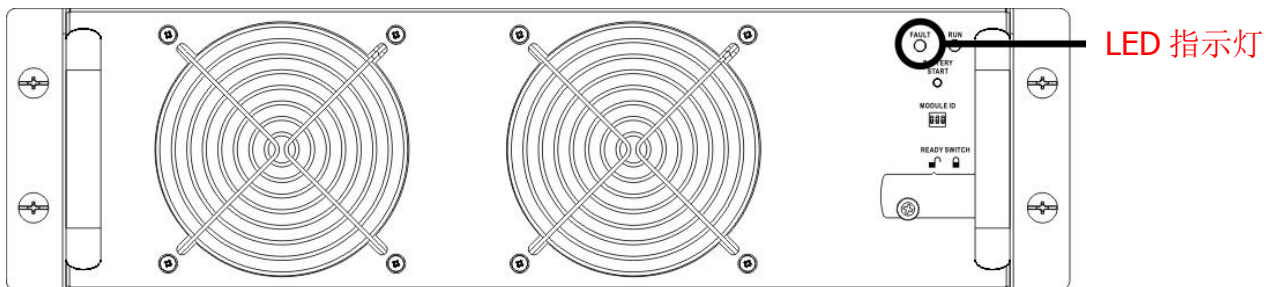


警告

- 在移除任何一台电力模块前，先确认剩下的电力模块仍足以对关键重要负载提供电力。
- 除非 UPS 系统处以维修旁路模式，UPS 机柜内至少必须留置一台电力模块。

(1.) 将备妥开关切换至“”位置。

(2.) 电力模块错误 LED (红色) 指示灯会亮起，表示该电力模块已停止运作并与 UPS 系统断开。



(3.) 利用螺丝起子将四个固定螺丝旋松，并将螺丝由固定孔取下。

(4.) 由两人一起将电力模块由模块槽抽取出来。

3. 运作模式与 UPS 操作

3.1 UPS 配线方块图

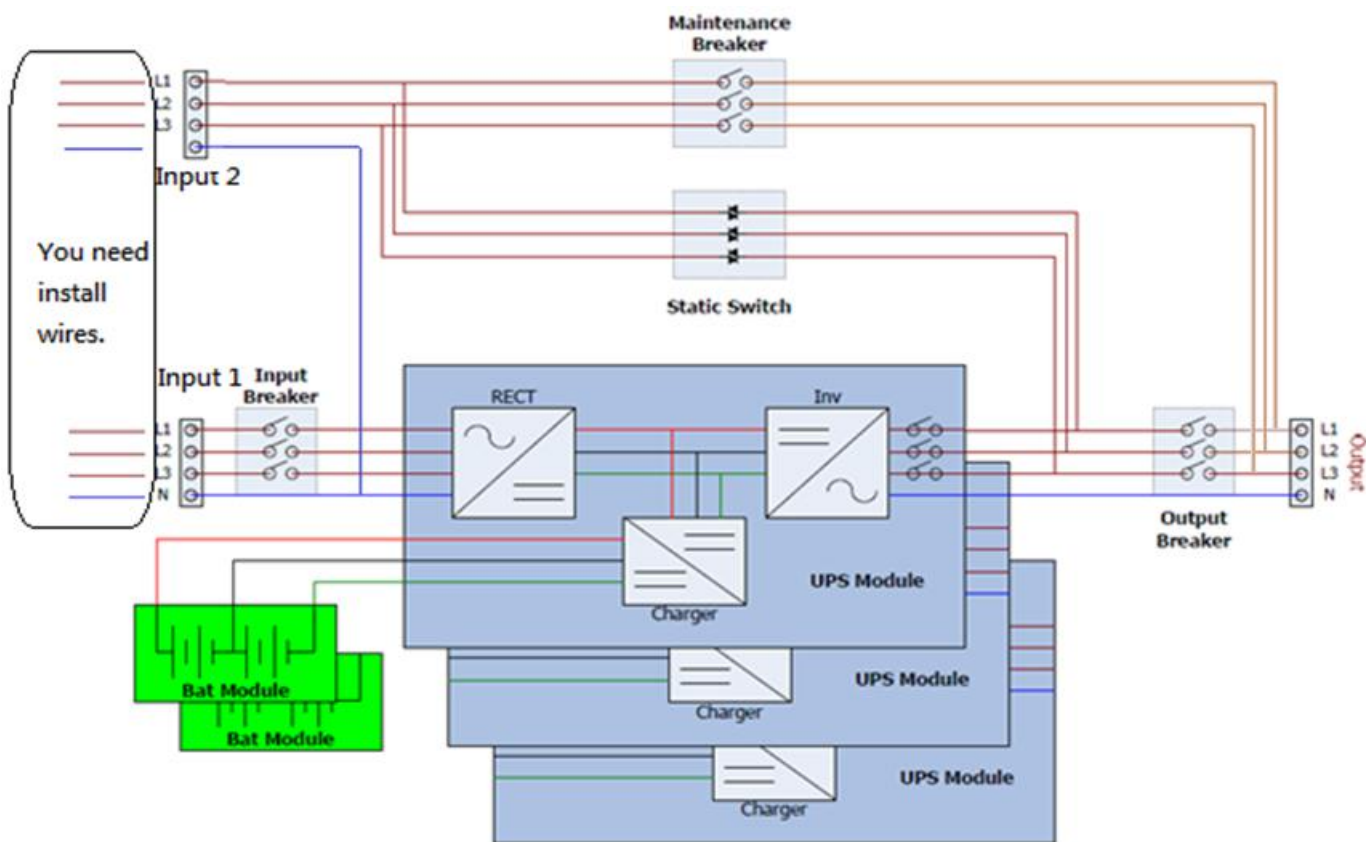


图 3-1: 双电源输入配线图

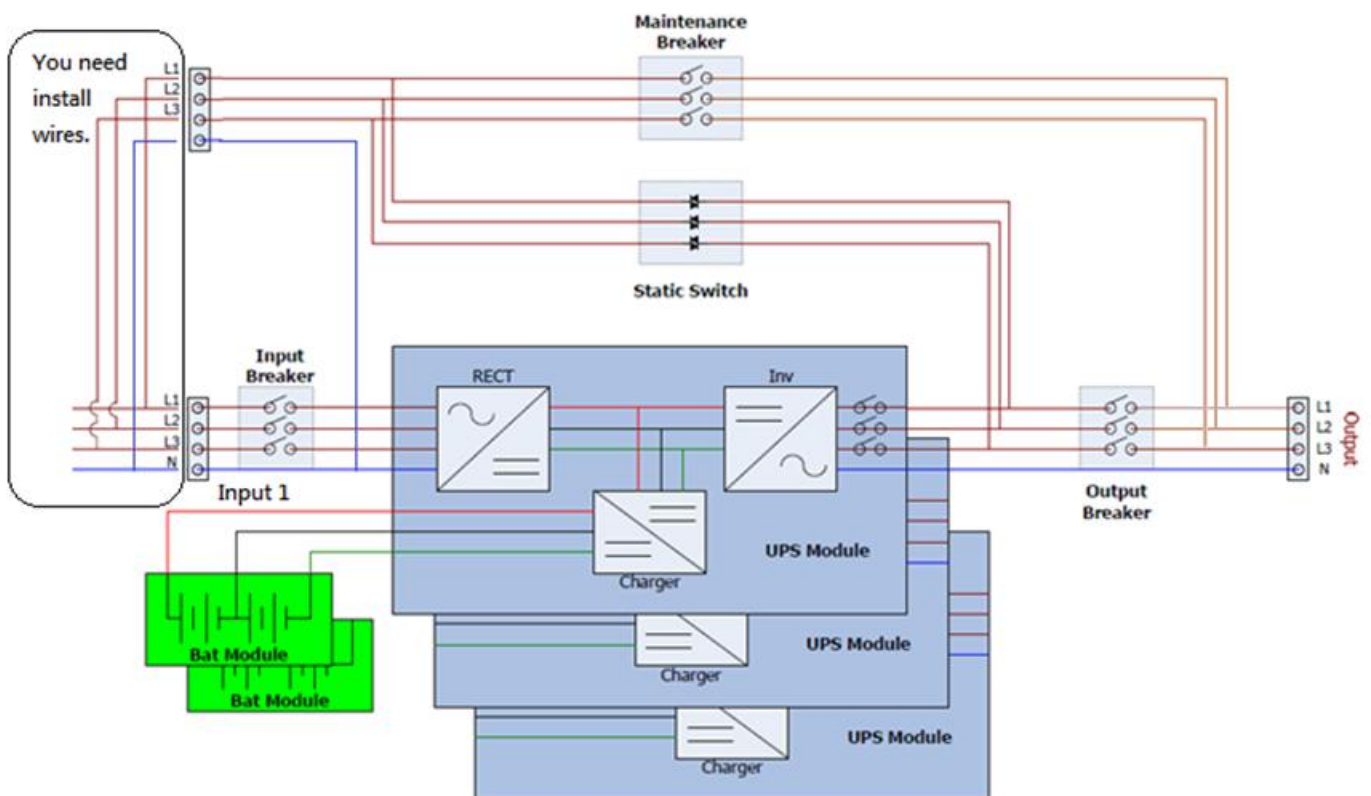


图 3-2 单电源输入配线图

3.2 运作模式

此模块化UPS是三相、四相在线式、双转换和逆变式UPS，能以如下多种模式进行运作：

- 待机模式
- 在线模式
- 电池模式
- 旁路模式
- ECO模式
- 断电模式
- 维修旁路模式(手动旁路)

3.2.1 待机模式

接上市电输入电源时，(「旁路启用」设定在停用状态下)本台UPS于启动前处在待命模式，如已装上电池，充电功能会生效。在此模式下，不会对负载进行供电。

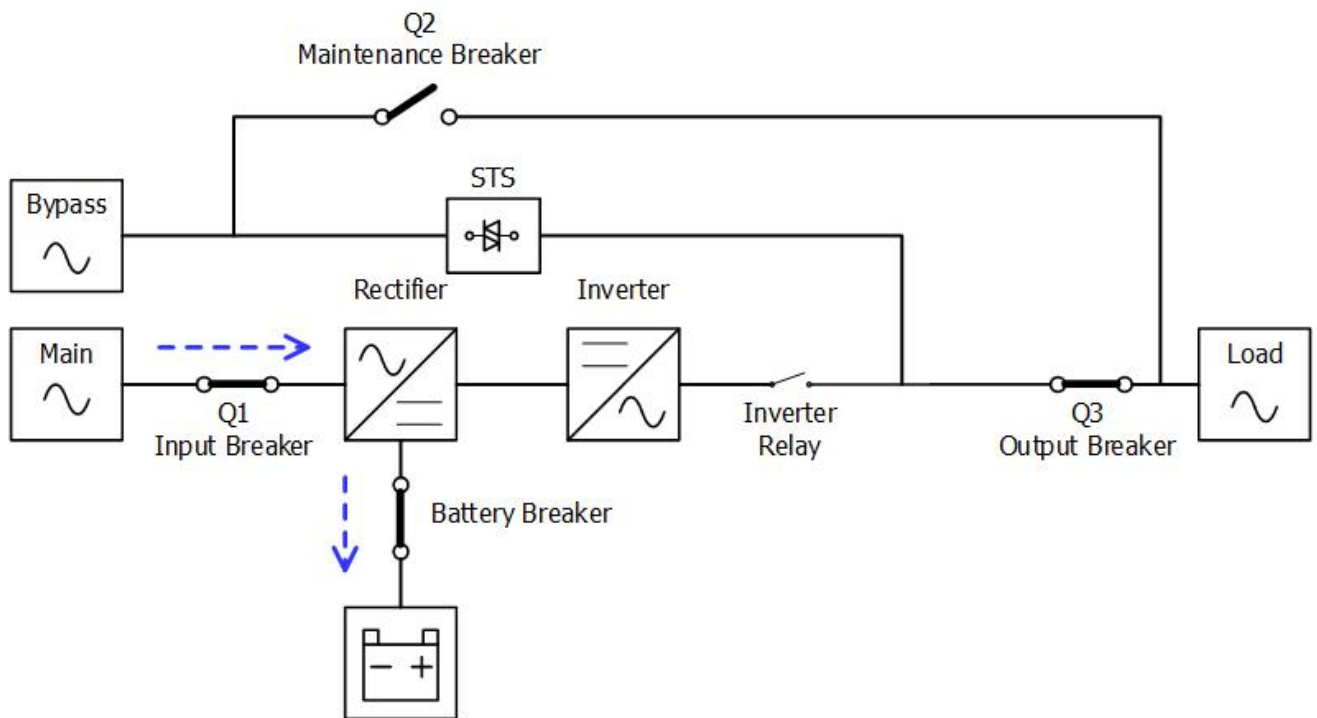


图 3-3 : 待机模式方块图

3.2.2 在线模式

在线模式时，整流装置将市电整流成直流电并供电给逆变器和电池充电用充电器。逆变器对所接收直流电进行整波处理，并将其转换成纯正且稳定的交流电，对负载进行供电。

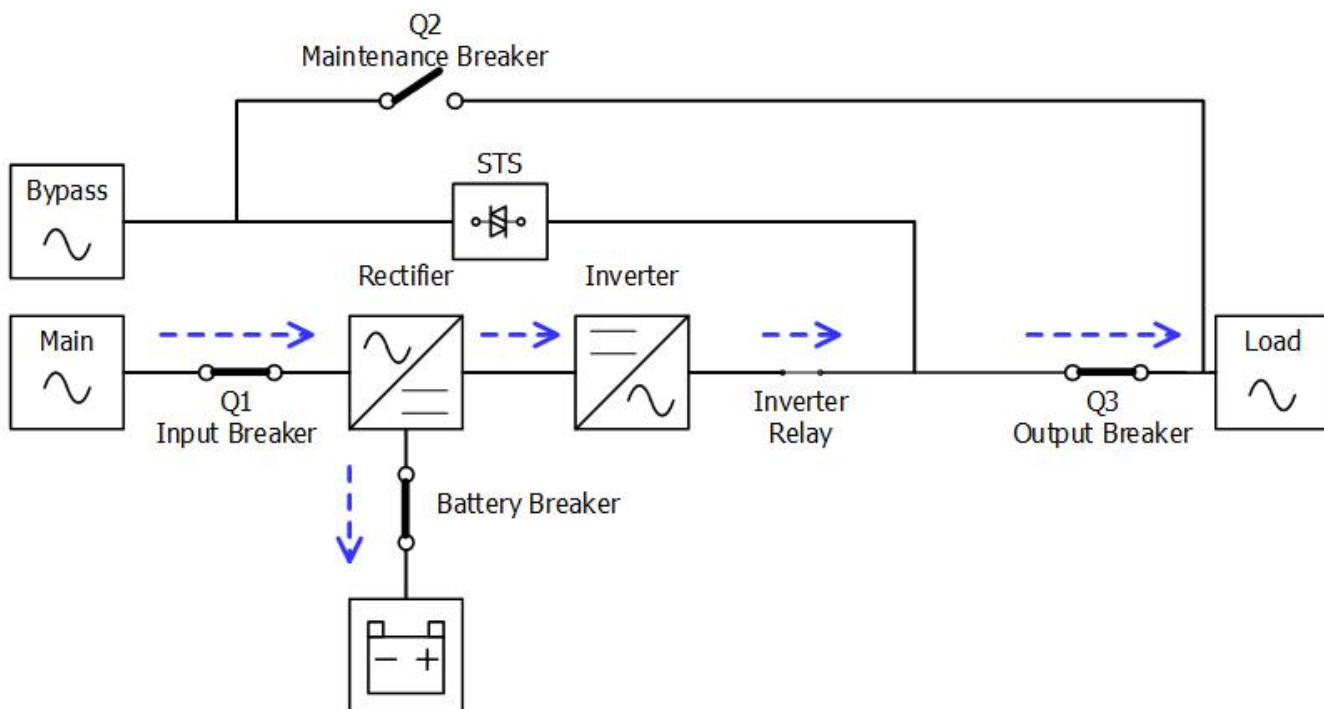


图 3-4：在线模式方块图

3.2.3 电池模式

当市电断电时，UPS会自动切换到电池模式。如此一来，停电时，关键重要负载的供电不会中断。电池模式中，整流装置是由电池供电，并向逆变器供应直流电。逆变器对接收的直流电力进行整波处理，并将其转换成纯正且稳定的交流电，对负载进行供电。

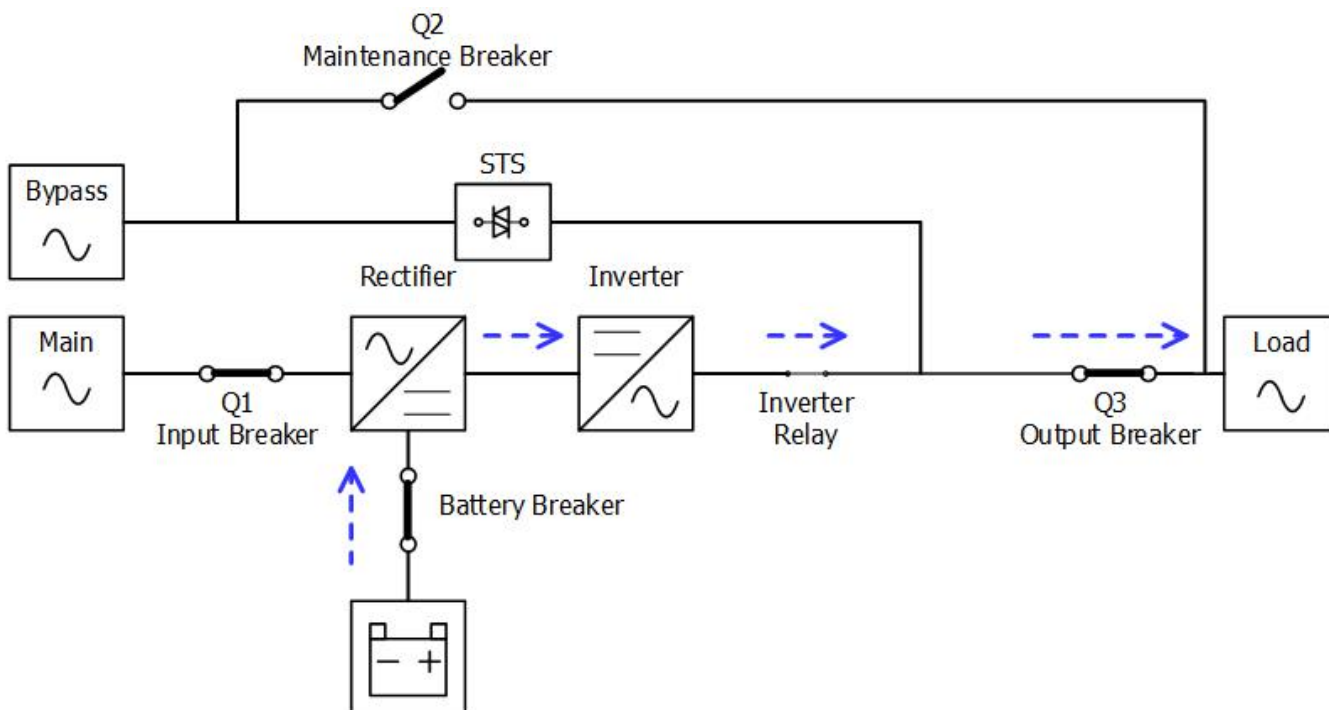


图 3-5：电池模式方块图

3.2.4 旁路模式

接上市电输入时，（「旁路启用」设定在启用状态下）UPS启动前处于旁路模式，如已装上电池，充电功能生效。

UPS 启动后，当发生异常(过热、过载等)，静态转换开关(Static Transfer Switch, STS) 启动，将负

载由逆变器转接到旁路电源，不会发生供电中断的情形。一旦状况解除，UPS 回到在线模式。

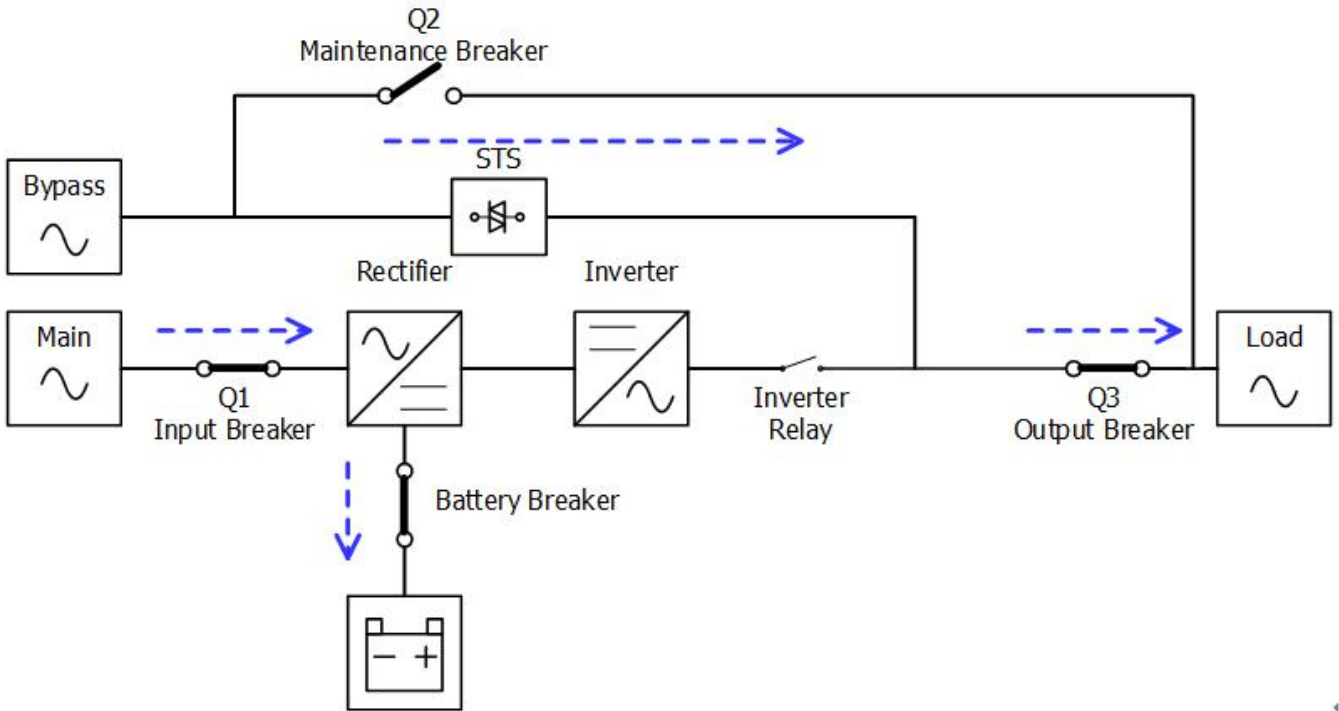


图 3-6 旁路模式图

3.2.5 ECO 模式

ECO 模式可透过 LCD 面板设定选单设定启用。ECO 模式中，当旁路电源的电压和频率落在容许范围内时，负载由旁路供电。当旁路电源不在容许范围内时，UPS 将负载供电电源由旁路切换到逆变器。为缩短转换时间，UPS 处在 ECO 模式时，整流器和逆变器保持运作。

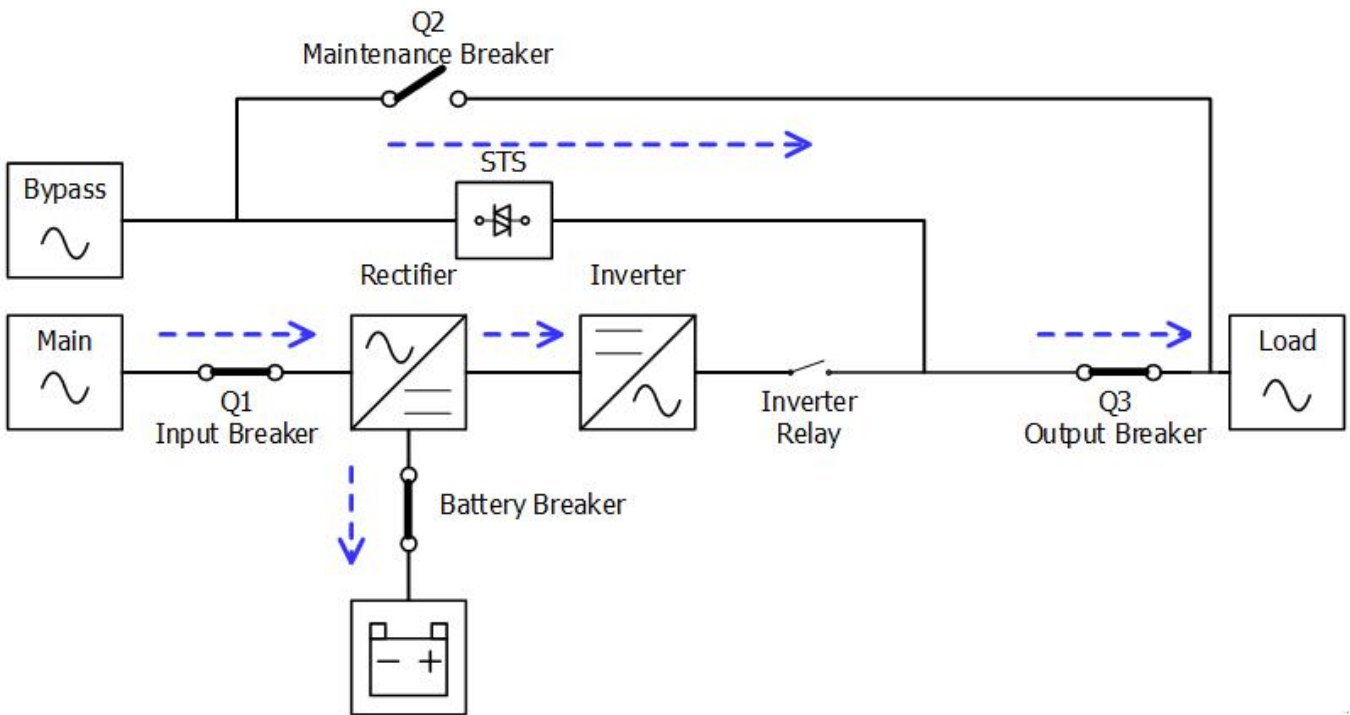


图 3-7 ECO 模式图

3.2.6 关机模式

当 UPS 关闭且无市电电源，UPS 进入关机模式。或当 UPS 已将电池放电到截电(cut-off)电压时，UPS 同样进入关机模式。

当 UPS 进入此模式时，关闭 UPS 控制电力。整流器、充电器、和逆变器进入关闭状态。

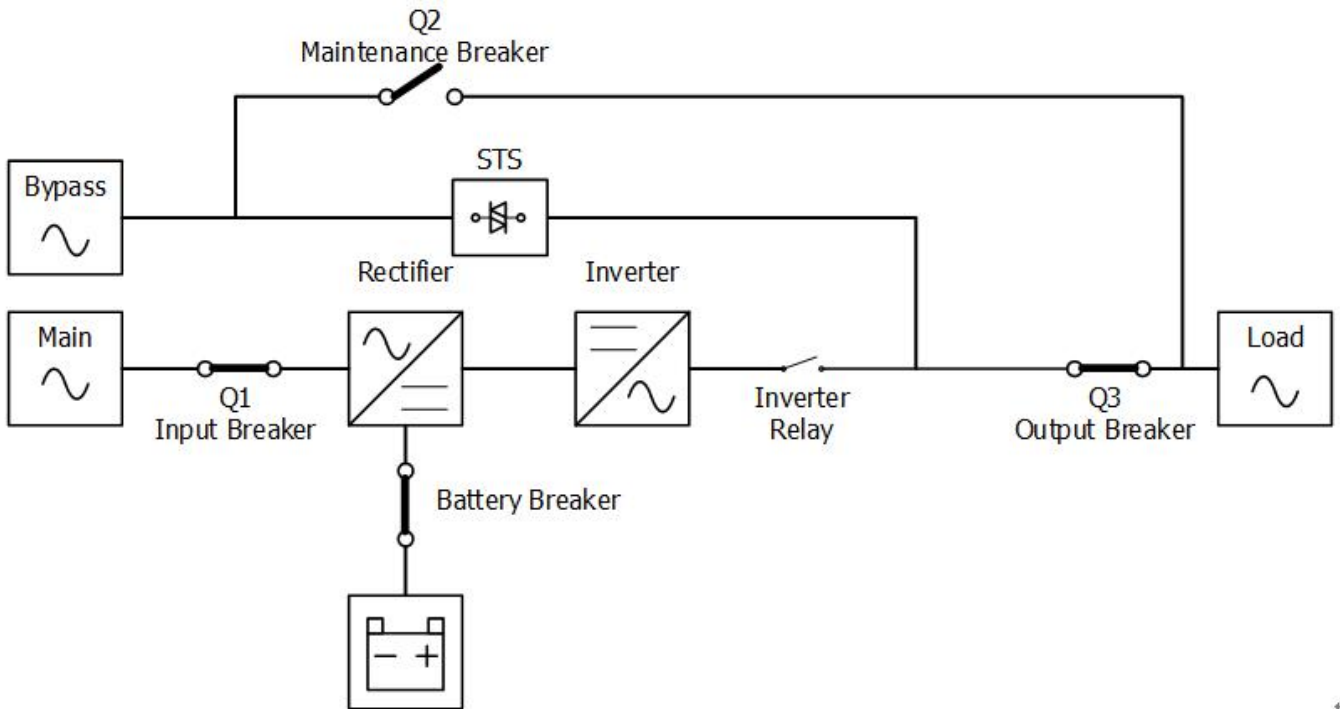


图 3-8 关机模式方块图

3.2.7 维修旁路模式

本台 UPS 配有一个手动旁路开关。当 UPS 本身无法进行供电时，如需进行维修，可确保关键重要负载供电不中断。维修旁路模式前，先确认旁路电源各项规格都在容许范围之内。

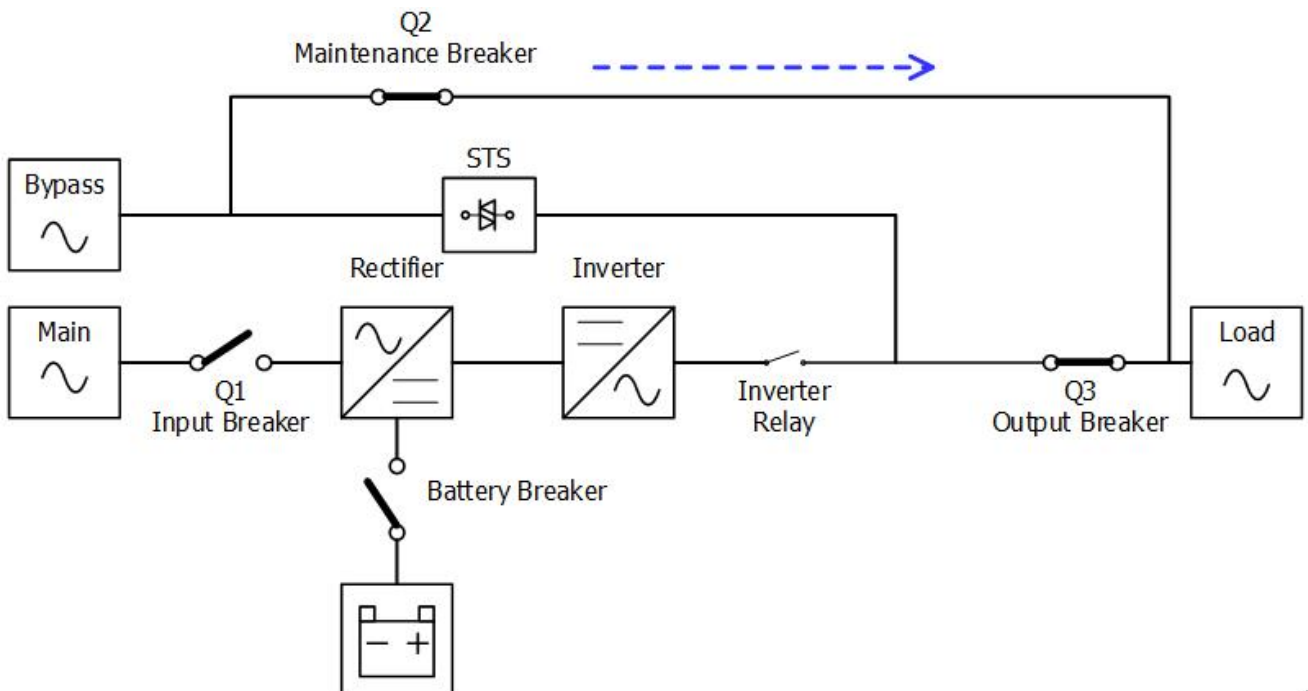



图 3-9：维修旁路模式方块图

3.3 UPS 操作

 **警告**

- 安装确实完成前，不可启动 UPS 。
- 确认配线正确且电源线确实固定不松动。
- 确认电力模块地址已配置完成。详细内容参阅第 2.9.2 节「电力模块」。
- 确认电力模块上备妥开关已切换至“锁定”位置。
- 确认所有断路器切换至 **OFF**。

3.3.1 交流电源启动

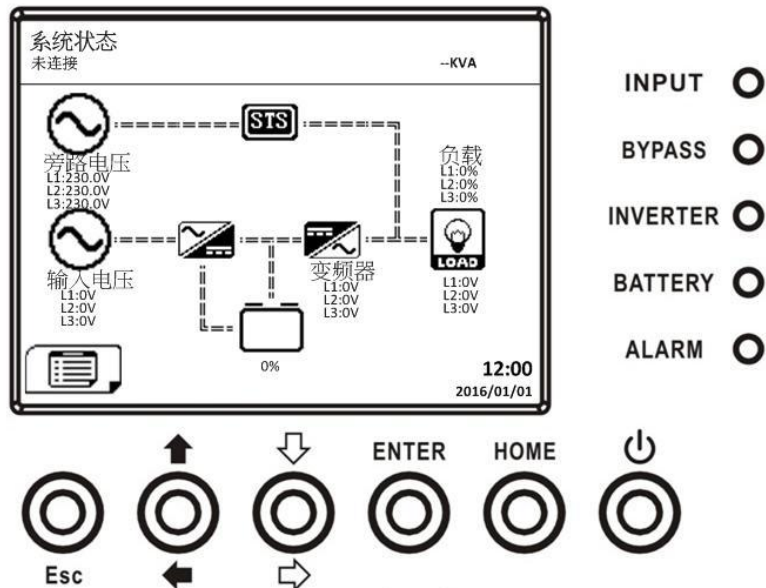
确实遵照如下步骤，启动完全处于停机状态的 UPS。

操作步骤如下：

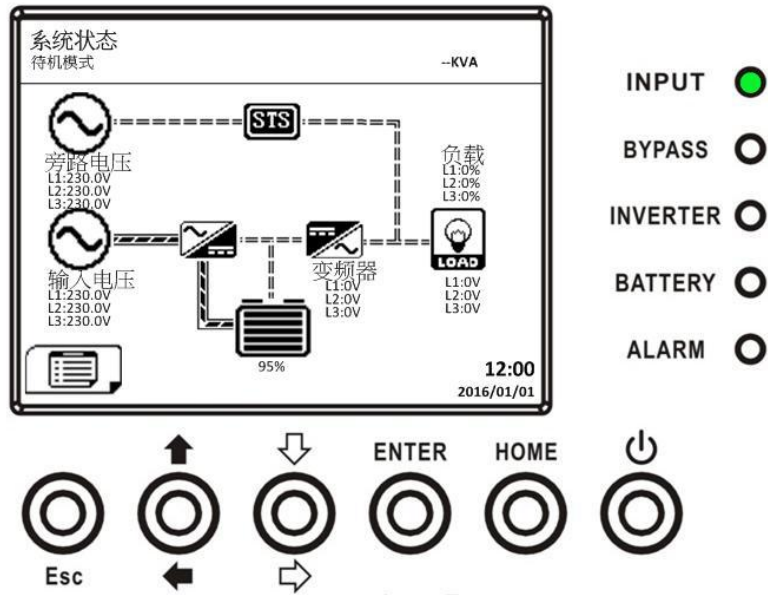
步骤 1: 参阅「第二章安装设置」，连接电源线，并安装UPS系统所需电力模块和电池。

步骤 2: 将电池断路器切换至ON 。

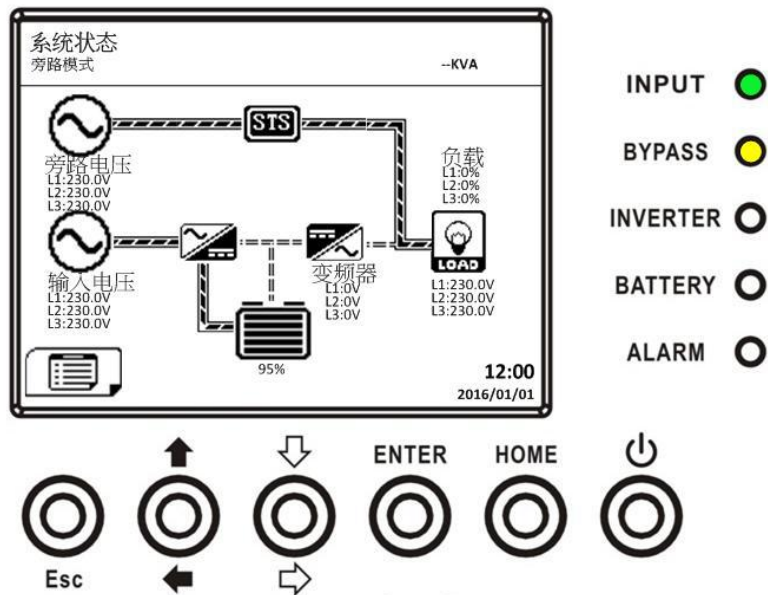
步骤 3: 开启外部电源开关启动UPS。此时，STS 模块开始运作， LCD 面板开始显示内容。



步骤 4: 将输入断路器 (Q1) 切换至ON。如旁路模式设定为停用，UPS 进入待命模式。

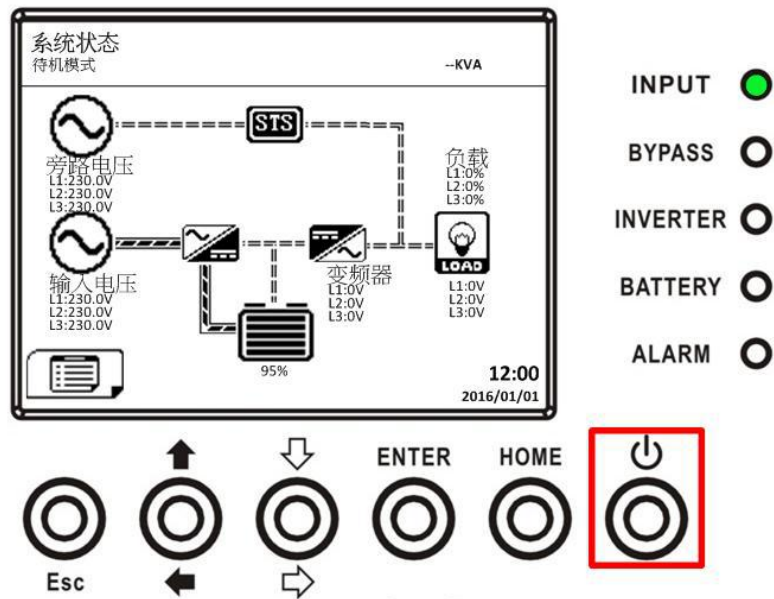


或者，如旁路模式设定为启用，UPS进入旁路模式。

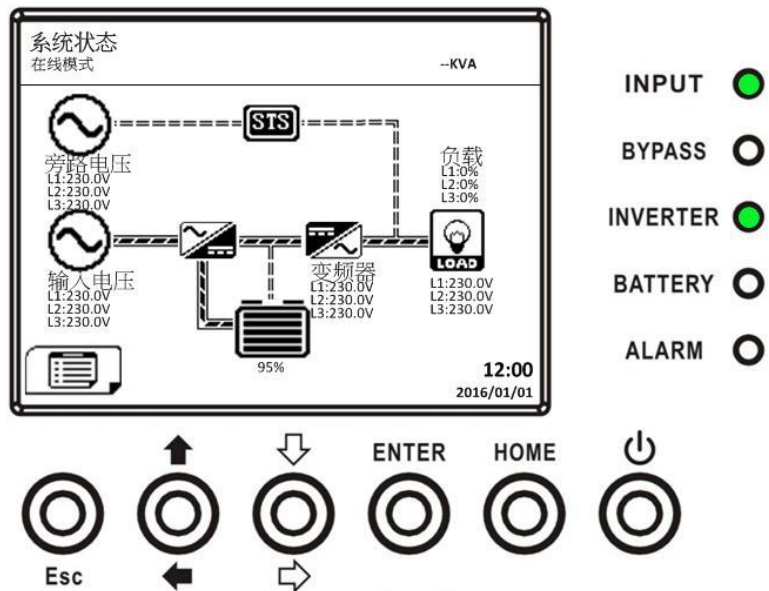


步骤 5: 确认没有任何警告或错误讯息。如有，请参阅「第六章故障排除」一章排除问题。

步骤 6: 如图所示，持续按下电源开关钮两秒，系统进入待机模式。



启动后，UPS 自我检测并启动逆变器。所有电力模块准备好后，UPS 进行上线模式。



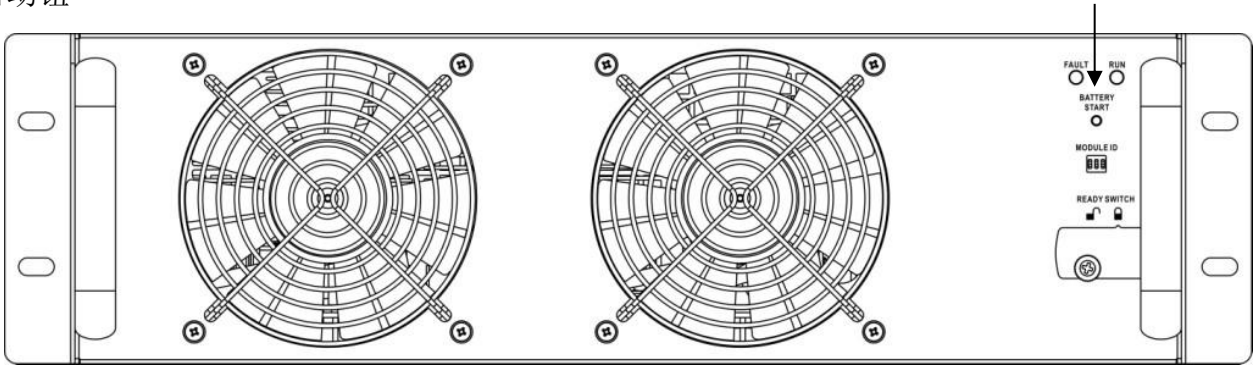
步骤 7: 将输出断路器(Q3)切换成 ON。交流电启动程序完成。

3.3.2 冷启动

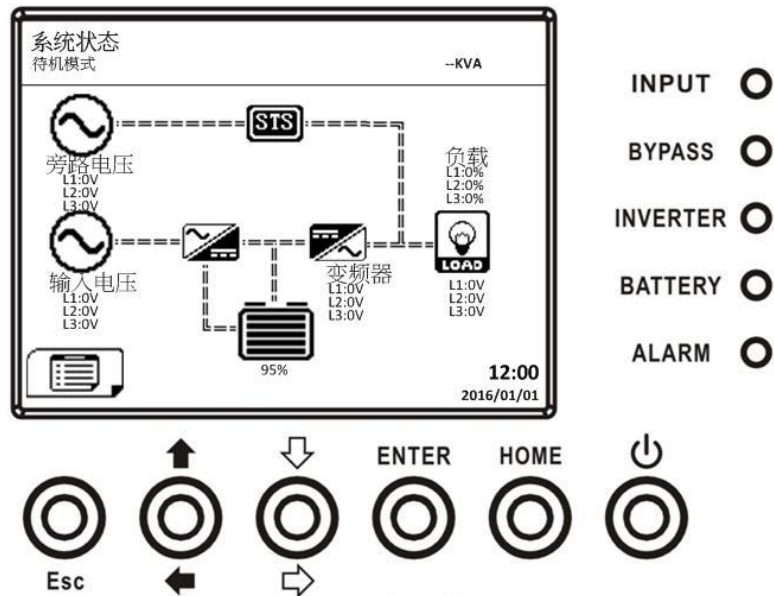
步骤 1: 将电池断路器切换至 ON。

步骤 2: 如下图所示，按下任一电力模块上的「Battery Start (冷启动)」钮，启动所有电力模块和 STS 模块控制电源。

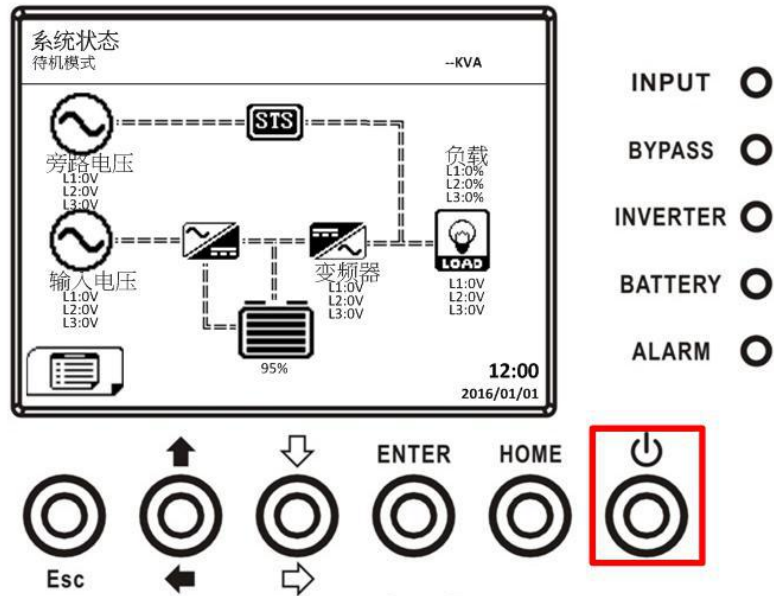
冷启动钮



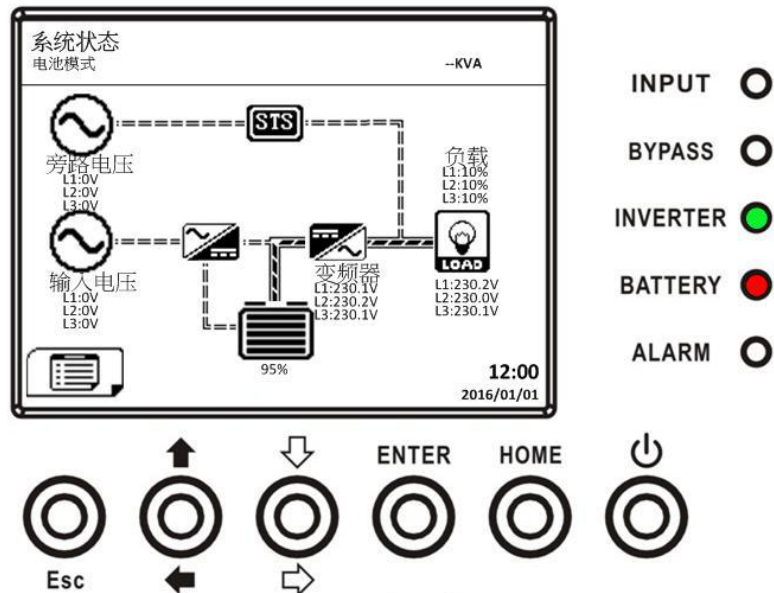
步骤 3: 按下「Battery Start (冷启动)」钮后，UPS 进入待命模式。参见如下 LCD 显示面板运作图。



步骤 4: 如下图所示，UPS 进入关机模式前，请立即并持续按下「电源开关」钮两秒钟。



步骤 5: 如此一来，UPS 进入电池模式，如下图所示。



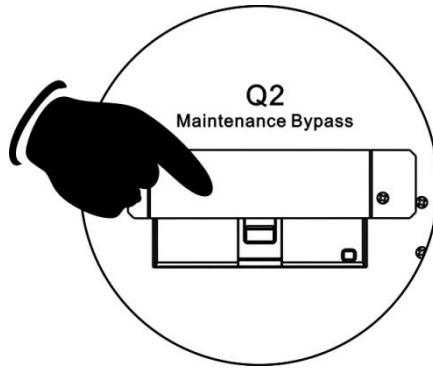
步骤 6: 将输出断路器(Q3)切换成 ON。至此，冷启动程序完成。

3.3.3 维修旁路操作

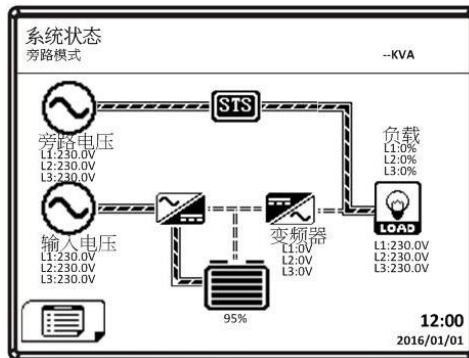
依照如下指示启用维修旁路模式和 UPS 保护功能。

3.3.3.1 转换至维修旁路模式

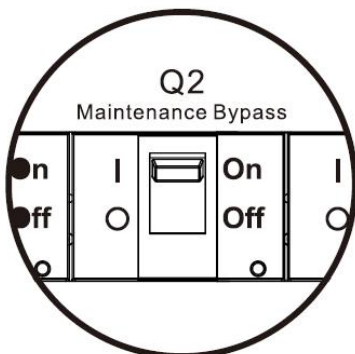
步骤 1: 移除维修旁路断路器上机械锁片。



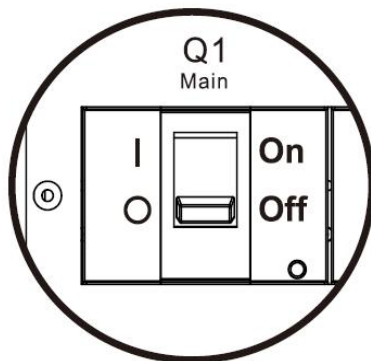
步骤 2: 确认 UPS 已进入旁路模式，如下图所示。



步骤 3: 将维修旁路断路器切换至 ON, 如下图所示。



步骤 4: 将主断路器(Q1)切换至 OFF, 如下图所示。

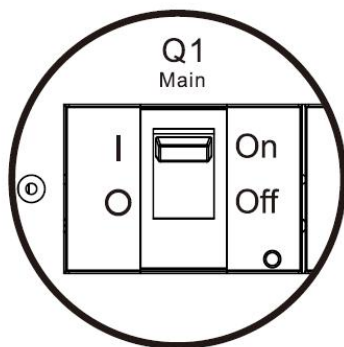


步骤 5: 可更换 STS 模块、电力模块和电池模块。

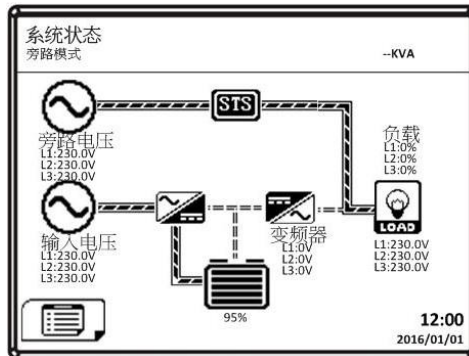
3.3.3.2 转换至 UPS 保护模式

步骤 1: 确认维修作业已完成, 电力模块和 STS 模块已安装妥当。

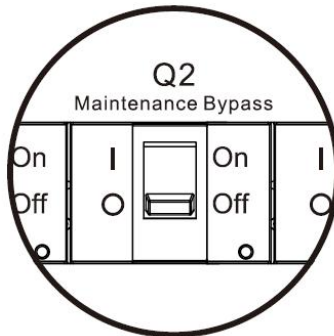
步骤 2: 将主断路器(Q1)切换至 ON, 如下图所示。



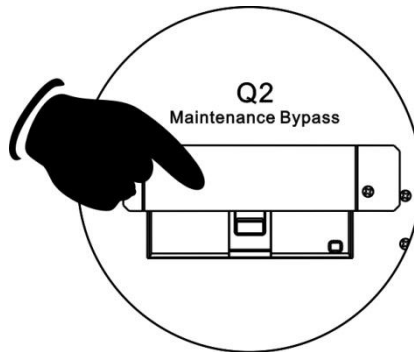
步骤 3: 进入LCD SETUP MENU (LCD 设定选单) 画面, 选择 "SYSTEM (系统)", 确认 "Bypass mode (旁路模式)" 已启用; 如"Bypass mode (旁路模式)" 设定停用, 使用者必须变更此设定成启用。接着, 离开 SETUP (设定) 选单并检查UPS是否已进入旁路模式。



步骤 4: 将维修旁路(Maintenance Bypass)断路器切换成Off, 如下图所示。



步骤 5: 将机械锁片装回原位, 如下图所示。

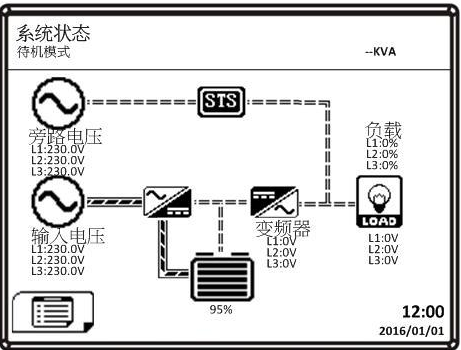
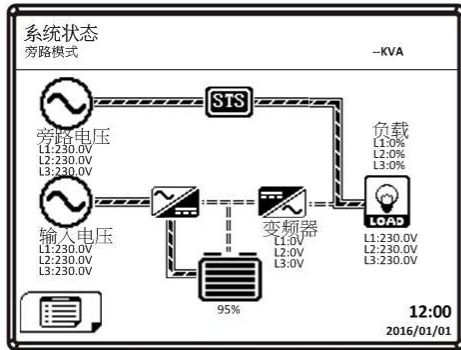
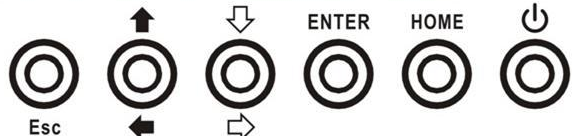
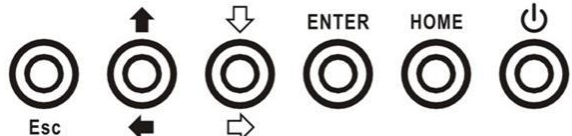


3.3.4 关机

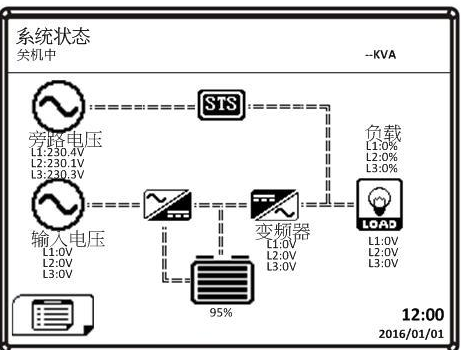
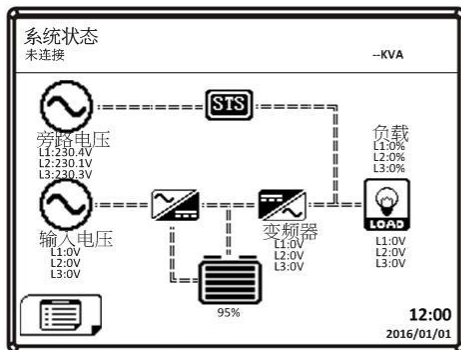


3.3.4.1 旁路模式/ 待命模式的关机

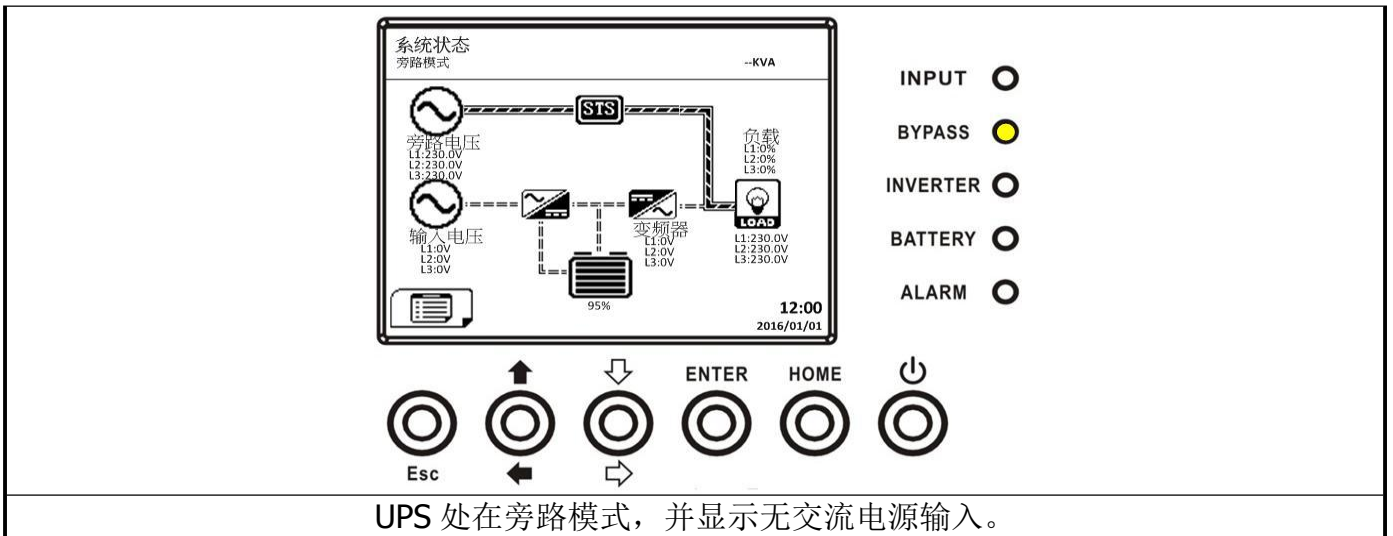
如 UPS 未开机也未关机, UPS 会依"Bypass Mode (旁路模式)"所设定内容而处在待命模式或旁路模式。

依不同模式，LCD 画面显示内容如下：

旁路模式设定成停用	旁路模式设定成启用
	
<p>INPUT <input checked="" type="radio"/></p> <p>BYPASS <input type="radio"/></p> <p>INVERTER <input type="radio"/></p> <p>BATTERY <input type="radio"/></p> <p>ALARM <input type="radio"/></p>	<p>INPUT <input checked="" type="radio"/></p> <p>BYPASS <input checked="" type="radio"/></p> <p>INVERTER <input type="radio"/></p> <p>BATTERY <input type="radio"/></p> <p>ALARM <input type="radio"/></p>
	

步骤 1: 将主断路器切换至 OFF。LCD 显示内容如下。

旁路模式设定成停用	
	
<p>INPUT <input type="radio"/></p> <p>BYPASS <input type="radio"/></p> <p>INVERTER <input type="radio"/></p> <p>BATTERY <input type="radio"/></p> <p>ALARM <input type="radio"/></p>	<p>INPUT <input type="radio"/></p> <p>BYPASS <input type="radio"/></p> <p>INVERTER <input type="radio"/></p> <p>BATTERY <input type="radio"/></p> <p>ALARM <input type="radio"/></p>
	
<p>UPS 进入停机模式。</p>	<p>当电力模式已切断本身控制电力时，会出现「Un-Connection (未连接)」讯息。此为正常现象。</p>
旁路模式设定成启用	

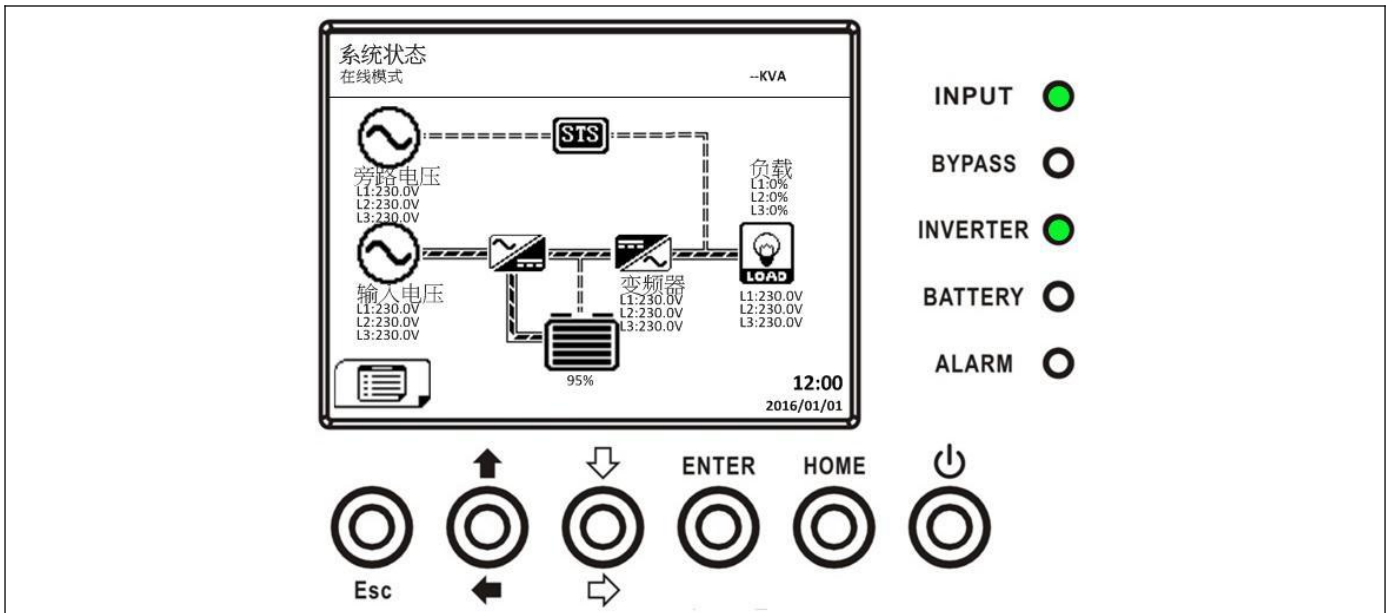


步骤 2: 将外部电源开关切换成 OFF，切断 UPS 交流电源，等待 LCD 显示器熄灭。

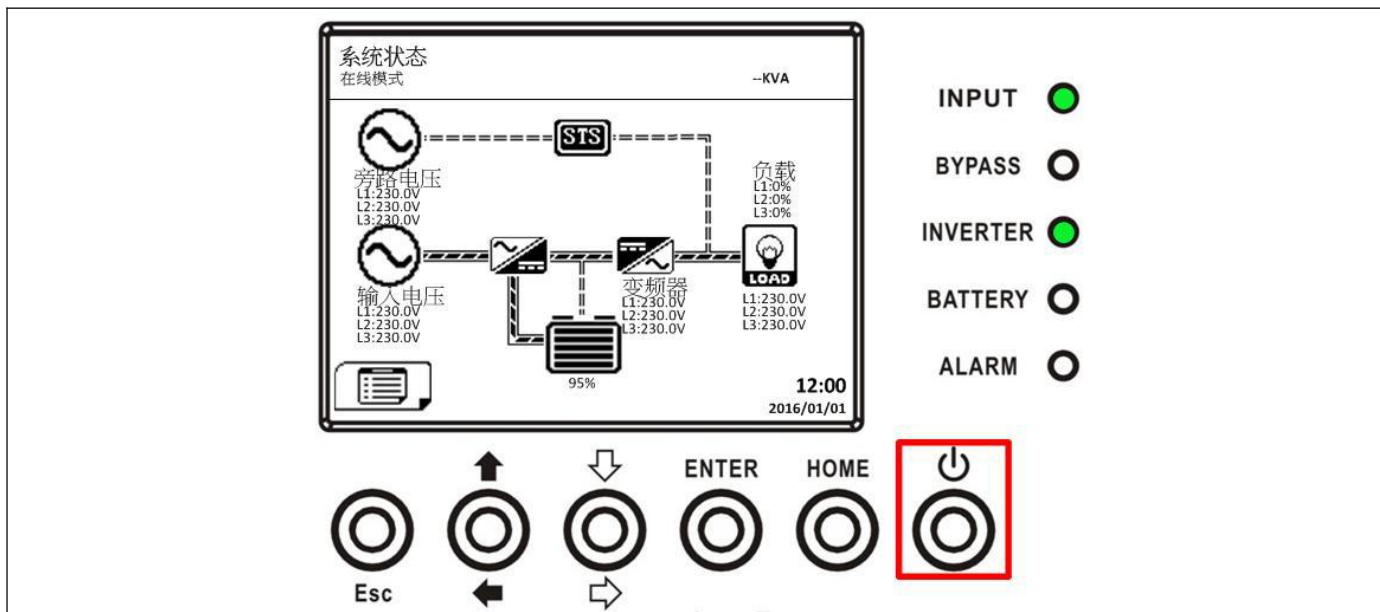
步骤 3: 如果预期 UPS 长时间不会接上交流电源的话，将电池断路器切换至 OFF。

3.3.4.2 在线模式的关机

当 UPS 处于在线模式时 LCD 如下图所示。



步骤 1: 持续按下“电源开关”按钮两秒钟，关闭 UPS。或透过在选单中选择「控制-系统关闭」来关闭 UPS。

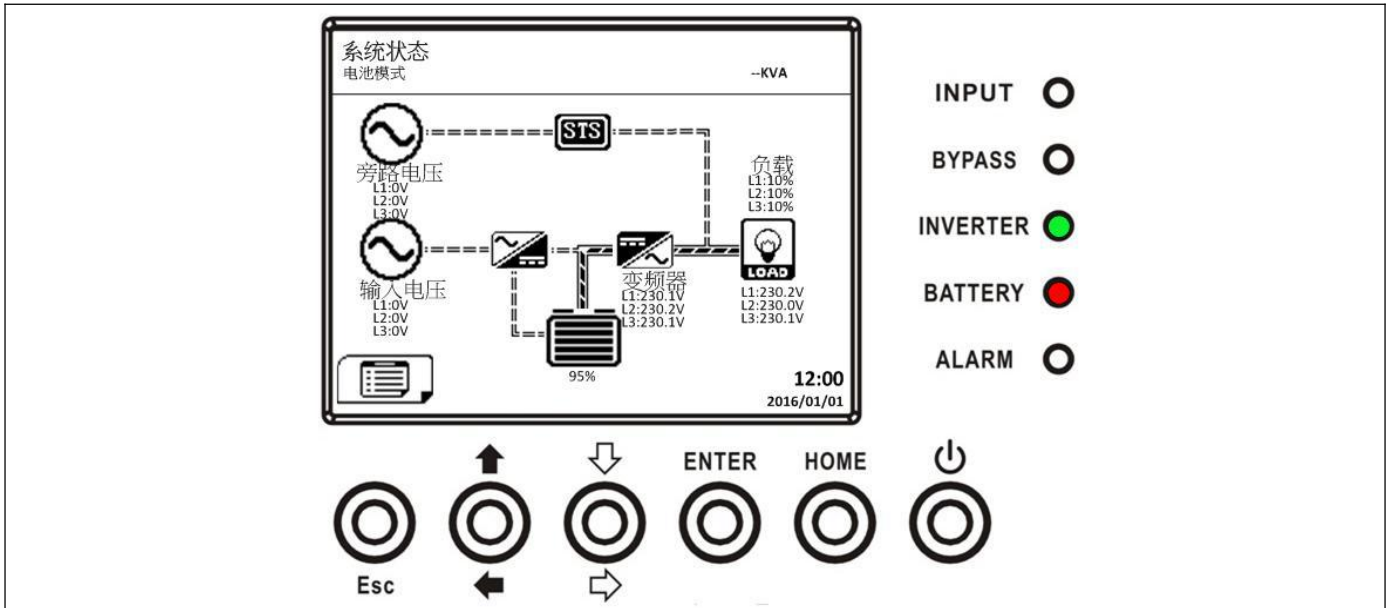


关闭后，UPS 会依“旁路模式”所设定内容处于待命模式或旁路模式。。

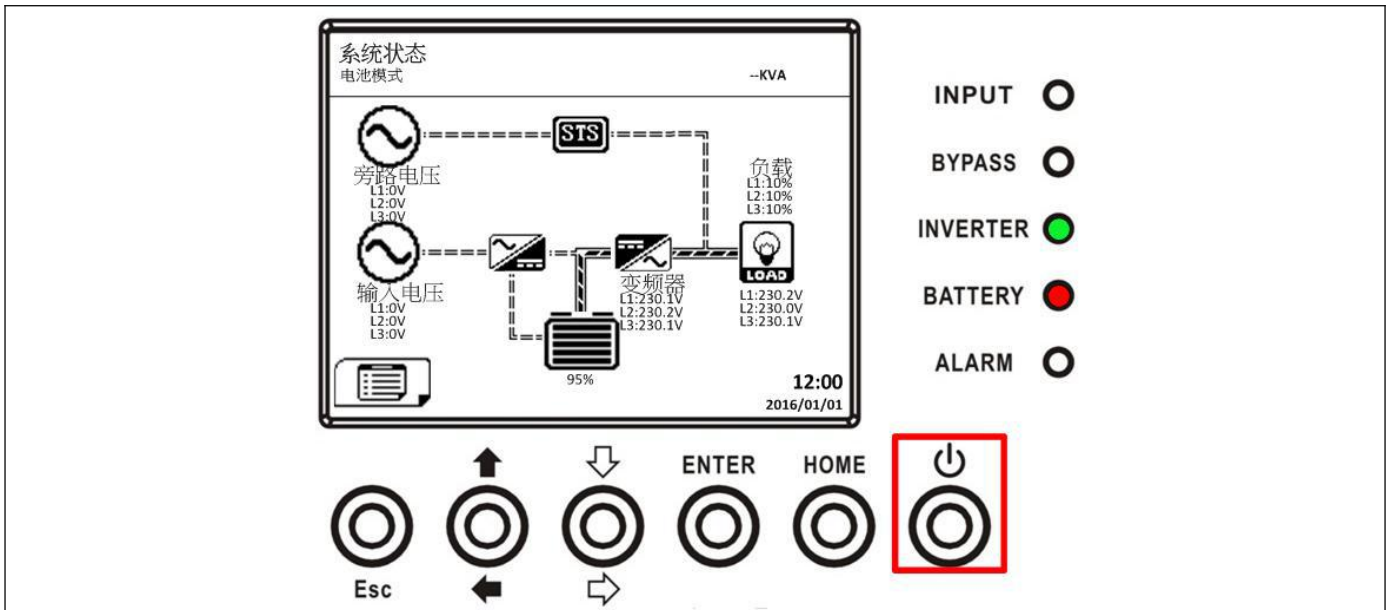
接着，依照前述「旁路模式/待命模式的关机」一节指示步骤进行关机即可。

3.3.4.3 电池模式的关机

当 UPS 处于电池模式时，LCD 内容会如下所示。



步骤 1: 持续按下“电源开关”钮两秒钟，关闭 UPS。或透过选单选择「控制-系统关闭」关闭 UPS。



关机后，UPS 进入待命模式。

接着，依照前述「旁路模式/待命模式的关机」一节的指示步骤进行关机即可。

4. 控制面板和显示器

4.1 介绍

控制面板和显示器位于UPS 机柜前门上，除了供用户控制功能，亦可检视所有测值、UPS和电池状态及警告讯息。如图 4-1 所示，控制器和显示器可分成四大部分：(1)LCD显示器、(2)LED指示灯、(3)控制键、(4)警示音。

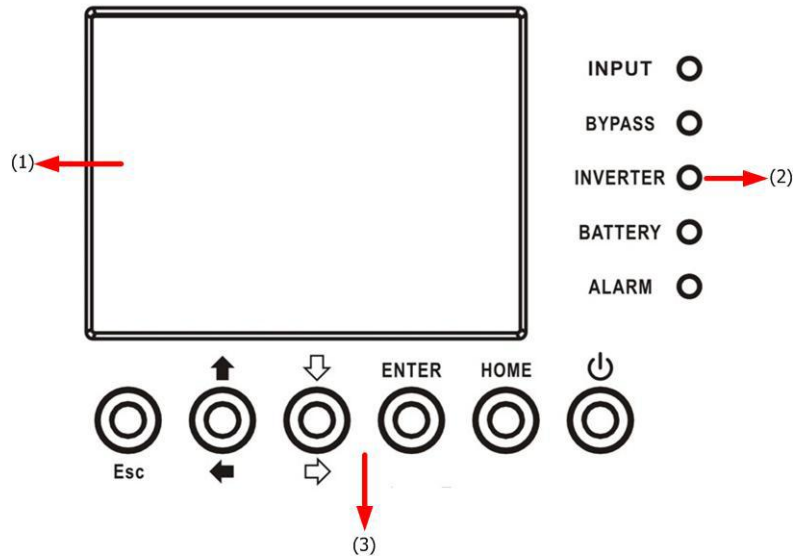


图4-1 控制面板

- (1) LCD显示器：以图形方式显示内容和所有参数。
- (2) LED指示灯：参见表 4-1。
- (3) 控制键：参见表 4-2。
- (4) 警音：参阅表4-3。

表 4-1：LED 指示灯

LED 指示灯	颜色	状态	说明
INPUT	绿色	亮	输入电源正常。
		闪烁	输入电源异常。
		灭	无输入电源。
BYPASS	黄色	亮	负载加载于旁路。
		闪烁	输入电源异常。
		灭	旁路未运作。
INVERTER	绿色	亮	负载加载于逆变器。
		灭	逆变器未运作。
BATTERY	红色	亮	负载加载于电池。
		闪烁	低电池电量。
		灭	电池转换器正常，电池正在充电中。
ALARM	红色	亮	UPS 发生错误。
		闪烁	UPS 发生警告。
		灭	正常。

表 4-2: 功能键

控制键名称	说明
Esc	<ul style="list-style-type: none"> ● 主画面中，按下 ESC 键能开启选单。 ● 非主画面的画面中，按下此键可回到上一个画面。 ● 多个设定值构成的列中，按此可回到前一个值，便于更改您的设定。例如：在变更一个 4 位数的密码时，按下“Esc”键可回到前一位数进行设定。
↑ (向上) ← (向左)	用来浏览选单画面或变更数字。
↓ (向下) → (向右)	用来浏览选单画面或变更数字。
Enter (输入)	用来确认指令或光标移动。
Home (主选单)	用来回到主画面。
⏻ Power On/Off (电源开关)	开启或关闭 UPS。

表 4-3: 警示音

警告事件	说明
电源开/关	响两秒钟。
电池模式	每隔两秒钟响一声。
低电池电量	每半秒钟一声。
UPS 警告	每隔一秒钟响一声。
UPS 错误	连续响声。

4.2 画面显示内容

4.2.1 初始画面

UPS一旦启动，会执行自我检测。如图 4-2 所示，初始画面出现，并持续显示约5秒钟。

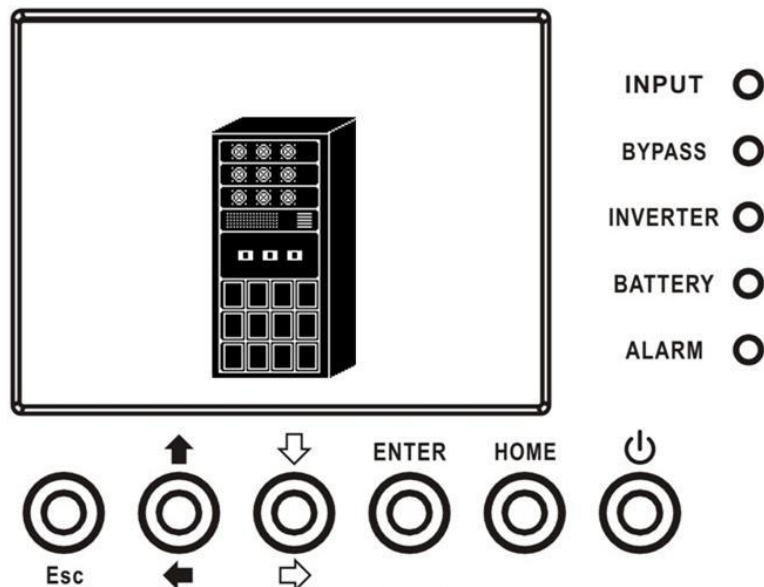


图 4-2 初始画面

4.2.2 主画面

初始完成后，主画面出现，如图4-3所示。主画面分成五大部分。

- (1) UPS模式：目前运作模式。
- (2) UPS流程图：目前运作流程图及相关测量资料。
- (3) 选单：按下ESC钮，开启主选单。

(4) UPS机型名称和功率。如功率选项后出现(R)的字样，表此UPS系统使用冗余设定。
 (5) 日期和时间。

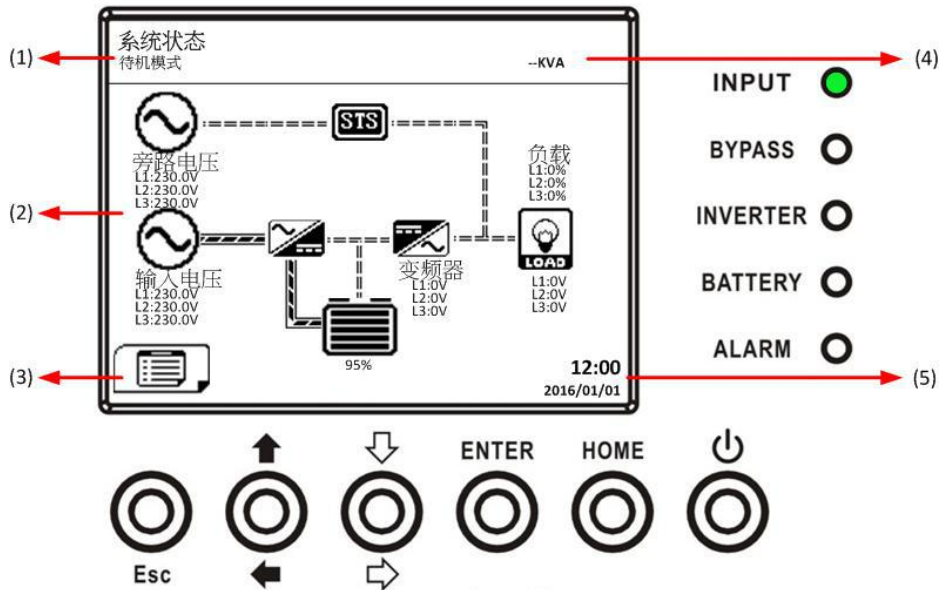


图 4-3 主画面

4.2.3 MENU (选单)画面

在主画面中，按下ESC键进入选单画面。

接着，利用「向上」和「向下」键选择不同的选单，按下ENTER键进入子选单画面。如图4-4和4-5所示。



图 4-4 选单树形图

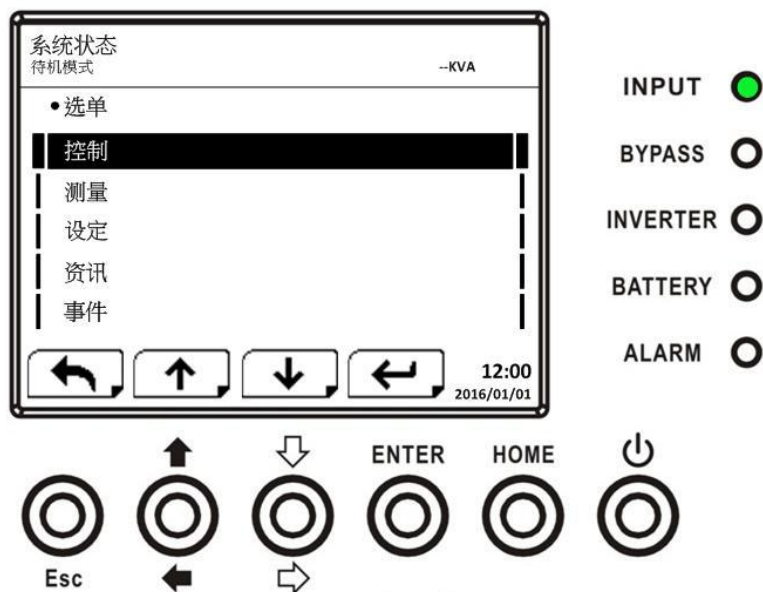


图 4-5 选单画面

4.2.4 控制画面

使用「向上」和「向下」键选择控制选项，按下ENTER键进入子选单画面，如图4-6、4-7 和4-8 所

示。

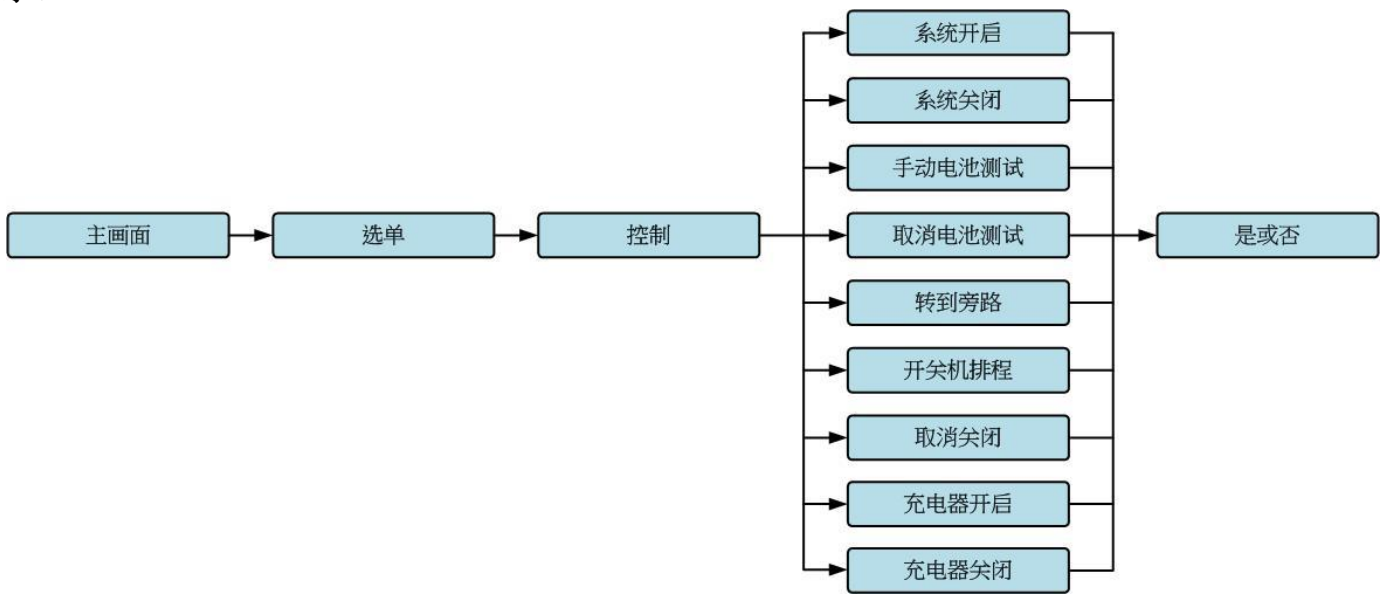


图 4-6 Control 选单

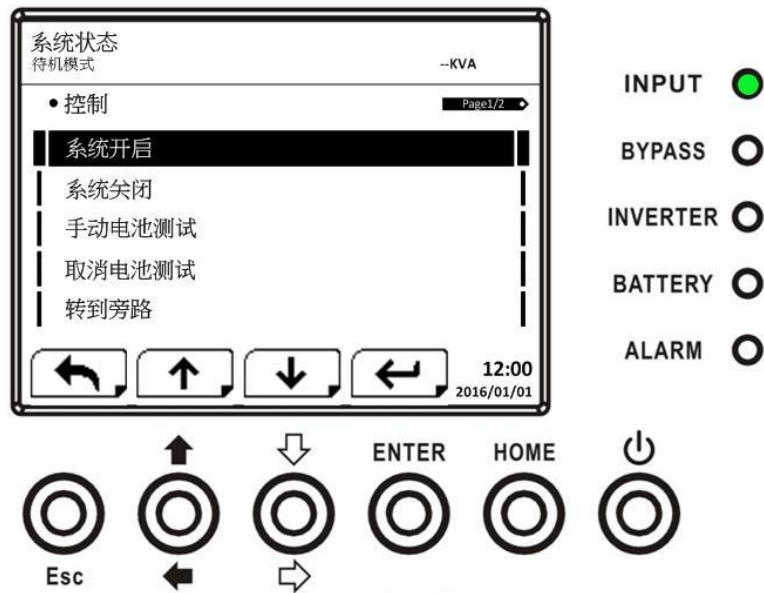


图 4-7 控制选单第一页画面

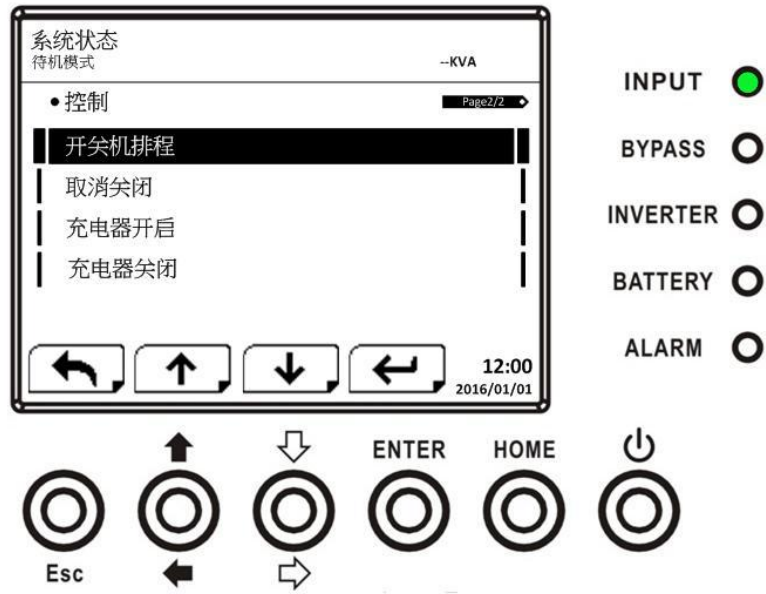


图4-8 控制选单第二页画面

一旦按下ENTER钮选择控制选项后，确认画面跳出。如图4-9 所示，使用「向左」和「向右」钮选择「V(是)」或「X(否)」，如要确认指令，选择「V」并按下ENTER钮；如要取消指令，选择「X」并按下ENTER钮。

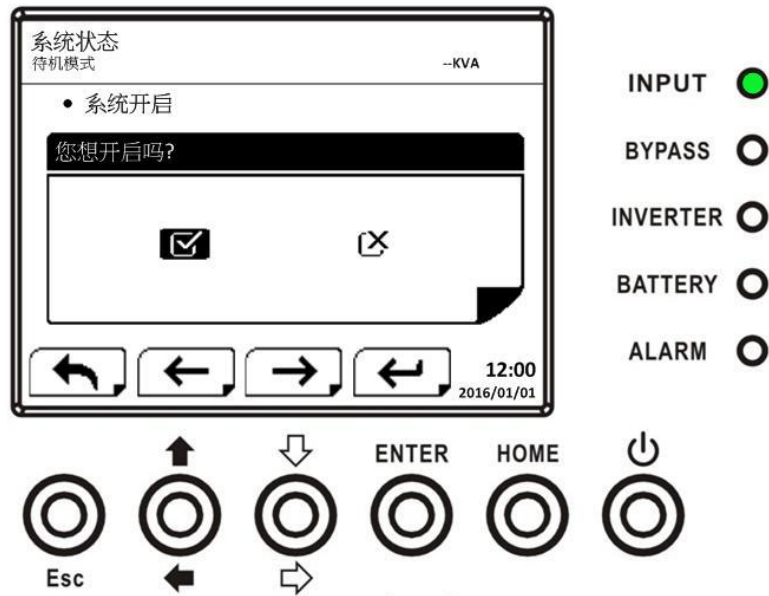


图 4-9 确认画面

4.2.5 测量画面

利用「向上」和「向下」钮选择测量选项，按下 ENTER 钮开启子选单，如图 4-10 和 4-11 所示。

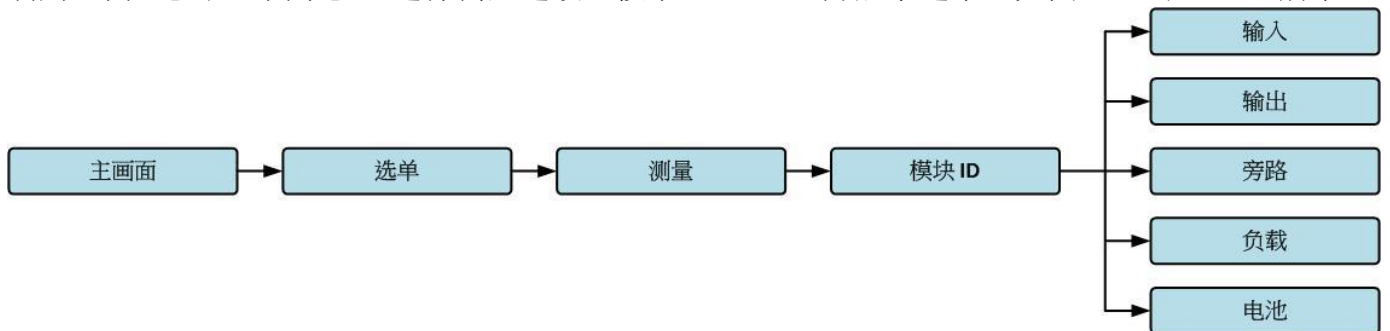


图 4-10 测量选单

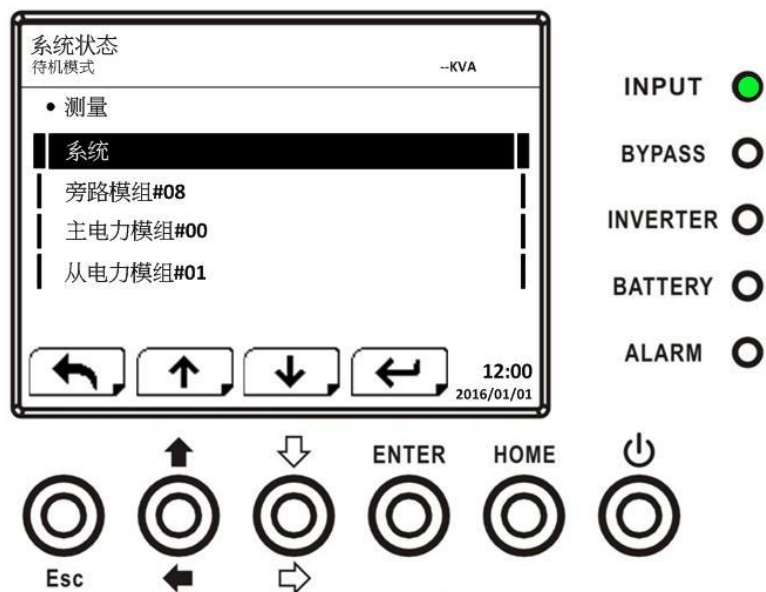


图 4-11 测量选单画面

使用「向上」和「向下」钮来选择系统、旁路模块、主电力模块与从电力模块相关选项，按下ENTER钮进入子选单，如图 4-12 所示。

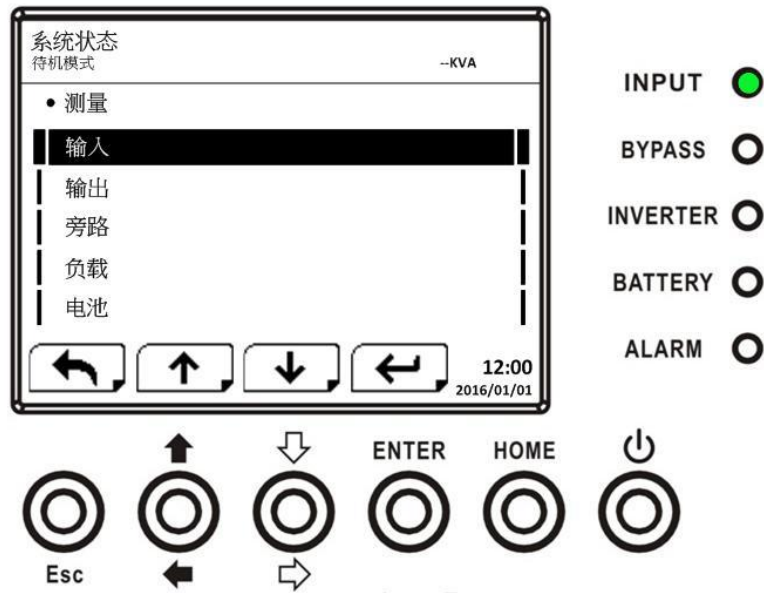


图 4-12 测量部位选择画面

使用「向上」和「向下」钮选择输入、输出、旁路、负载、和电池任一选项，按下 ENTER 钮进入子选单。在此可检视的测量值，如表4-4所示。

表4-4: 测量数据

选单名称	项目	说明
输入	L-N Voltage (V)	输入 L1, L2, L3 项电压。最小单位 0.1V。
	Frequency (Hz)	输入 L1, L2, L3 项频率。最小单位 0.1Hz。
输出	L-N Voltage (V)	输出 L1, L2, L3 项电压。最小单位 0.1V。
	L-N Current (A)	输出 L1, L2, L3 项电流。最小单位 0.1A。
	Frequency (Hz)	输出 L1, L2, L3 项频率。最小单位 0.1Hz。
	Power Factor	输出 L1, L2, L3 项功率因素。
旁路	L-N Voltage (V)	旁路 L1, L2, L3 项电压。最小单位 0.1V。
	Frequency (Hz)	旁路 L1, L2, L3 项频率。最小单位 0.1Hz。
	Power Factor	旁路 L1, L2, L3 项功率因素。
负载	Sout (KVA)	视在功率。最小单位 0.1KVA。
	Pout (KW)	有功功率。最小单位 0.1KW。
	Load Level (%)	UPS 额定负载百分比。最小单位 1%。
电池	Positive Voltage (V)	电池正电压。最小单位 0.1V。
	Negative Voltage (V)	电池负电压。最小单位 0.1V。
	Positive Current (A)	电池正电流。最小单位 0.1A。
	Negative Current (A)	电池负电流。最小单位 0.1A。
	Remain Time (Sec)	电池剩余供电时间。最小单位 1 秒。
	Capacity (%)	电池电量百分比。最小单位 1%。
	Test Result	电池测试结果。
	Charging Status	电池充电状态。
	Temperature1(°C)	STS 模块电池室温度。最小单位 0.1°C。
Temperature2(°C)	外接通讯卡 T1 电池室温度。最小单位 0.1°C。	

	Temperature3(°C)	外接通讯卡 T2 电池室温度。最小单位 0.1°C。
	Temperature4(°C)	外接通讯卡 T3 电池室温度。最小单位 0.1°C。
	Temperature5(°C)	外接通讯卡 T4 电池室温度。最小单位 0.1°C。

4.2.6 设定画面

使用「向上」和「向下」钮选择设定选项。在此，必须输入密码才能进入一般、系统、电池、预警和并机等子选单画面，如图 4-13 所示。

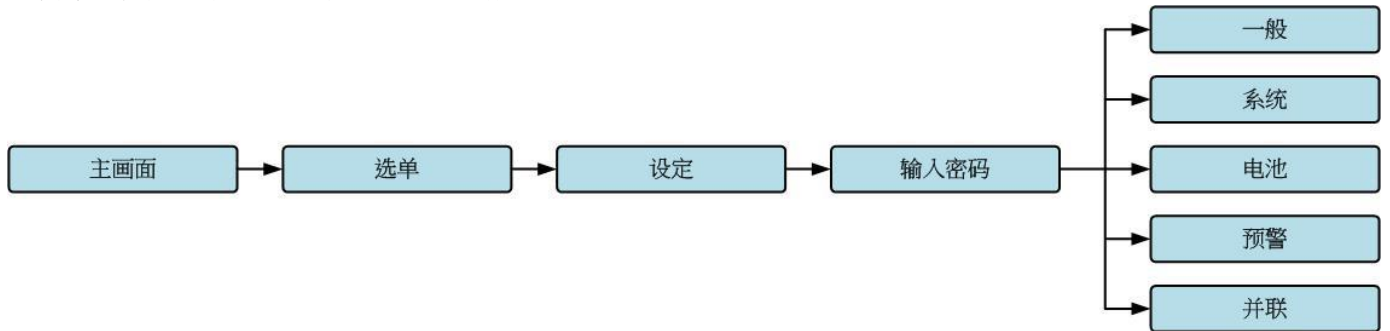


图 4-13 设定选单

按下ENTER钮确认选择设定选项。此时，会出现一个选单画面，要求您输入密码，如图 4-14 所示。

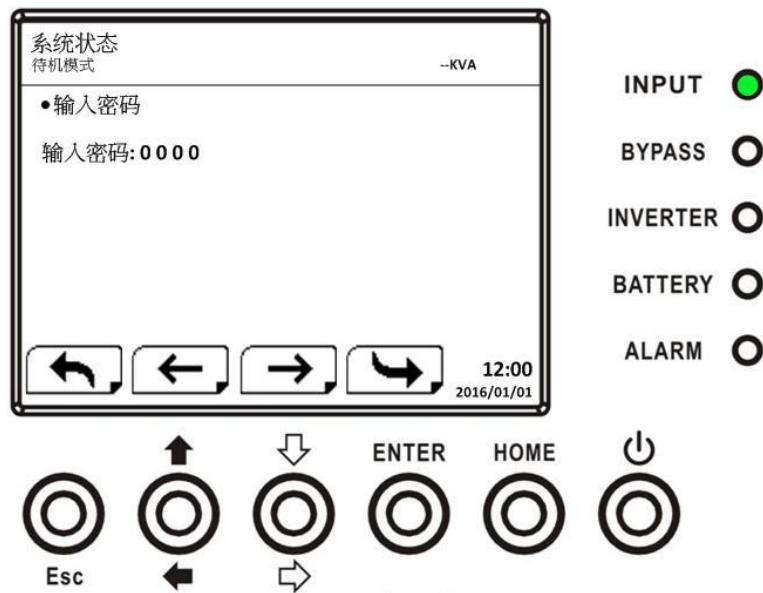


图 4-14 密码输入画面

此时，必须输入一个4位数的密码，才能进入设定子选单。如输入密码不正确，LCD屏幕会出现讯息，要求您重新输入密码。

如密码输入正确，LCD显示器开启设定子选单，如图4-16所示。

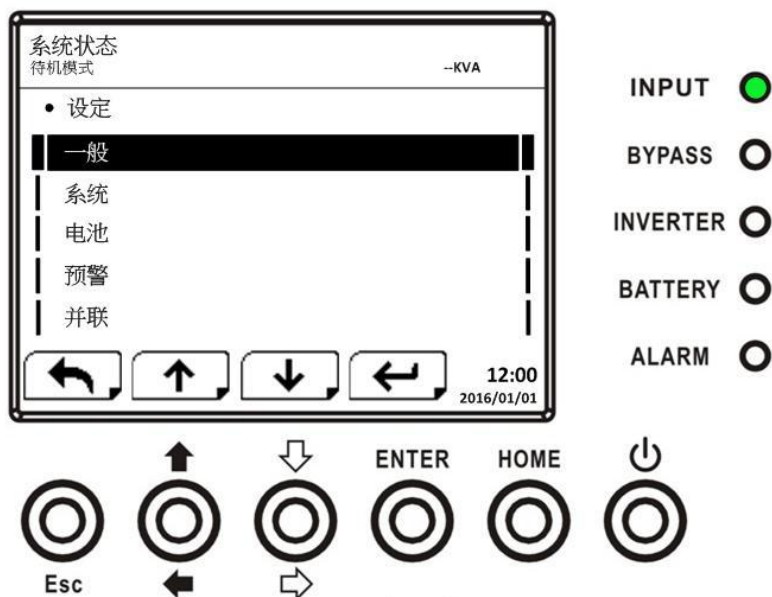


图 4-16 设定子选单画面

密码保护功能分成有两种不同层级：一是用户密码，一是管理员密码。

用户的默认密码为「0000」，可由使用者来进行变更。

管理员密码则是由技术服务人员所用。

不同层级的密码能开启不同设定内容，并依运作模式而有所差异。相关差异内容如表 4-5所示。

表4-5: 设定选单内的所有设定项目

设定项目		UPS 运作模式	待命模式	旁路模式	上线模式	电池模式	电池测试模式	错误模式	转换器模式	ECO 模式	密码授权		
											使用者	管理员	
一般	产品型号	Y	Y	Y	Y	Y	Y	Y	Y	Y		Y	
	语言	Y	Y	Y	Y	Y	Y	Y	Y	Y	Y	Y	
	时间	Y	Y	Y	Y	Y	Y	Y	Y	Y		Y	
	更改密码	Y	Y	Y	Y	Y	Y	Y	Y	Y	Y	Y	
	传输速率	Y	Y	Y	Y	Y	Y	Y	Y	Y	Y	Y	
	警报音	Y	Y	Y	Y	Y	Y	Y	Y	Y	Y	Y	
	出厂重置	Y											Y
	EEPROM 重置	Y											Y
	紧急断电功能	Y											Y
储存设定	Y	Y									Y	Y	
系统	输出电压	Y	Y										Y
	旁路电压范围	Y	Y	Y	Y	Y	Y	Y	Y	Y			Y
	旁路频率范围	Y	Y										Y
	变频模式	Y											Y
	节能模式	Y	Y	Y						Y			Y
	旁路模式	Y	Y										Y
	自动重新启动	Y	Y	Y	Y	Y	Y	Y	Y	Y			Y
	电池开机	Y	Y	Y	Y	Y	Y	Y	Y	Y			Y
	电池模式延迟时间	Y	Y	Y			Y	Y	Y	Y			Y
	系统关机时间	Y	Y	Y	Y	Y	Y	Y	Y	Y			Y
	系统恢复时间	Y	Y	Y	Y	Y	Y	Y	Y	Y			Y
	冗余	Y	Y	Y	Y	Y	Y	Y	Y	Y			Y
充电器设定	Y	Y	Y					Y	Y			Y	

电池	额定电池电压	Y	Y							Y
	电池容量 Ah	Y	Y	Y			Y	Y	Y	Y
	最大充电电流	Y	Y							Y
	电池低电量/关机设定	Y	Y	Y			Y	Y	Y	Y
	定期电池测试	Y	Y	Y	Y	Y	Y	Y	Y	Y
	电池测试周期	Y	Y	Y	Y	Y	Y	Y	Y	Y
	测试停止时间	Y	Y	Y	Y		Y	Y	Y	Y
	测试停止电池电压	Y	Y	Y	Y		Y	Y	Y	Y
	测试停止电池电量	Y	Y	Y	Y		Y	Y	Y	Y
	电池寿命警告	Y	Y	Y	Y	Y	Y	Y	Y	Y
	温度补偿	Y	Y	Y	Y	Y	Y	Y	Y	Y
	充电电压	Y	Y							
自动重新开机电池电压	Y	Y	Y	Y	Y	Y	Y	Y	Y	Y
预警		Y	Y	Y	Y	Y	Y	Y	Y	Y
并联	并机	Y	Y							Y
	独立电池	Y	Y							Y

“Y” 表示该设定项目可于特定模式中设定。

4.2.6.1 设定-一般画面

使用「向上」和「向下」钮切换不同子选单，选定一般并按下 **ENTER** 钮进入一般设定画面，如图 4-17和4-18所示。一般设定可在任何运作模式下设定，设定-一般设定内容如表 4-6所示。

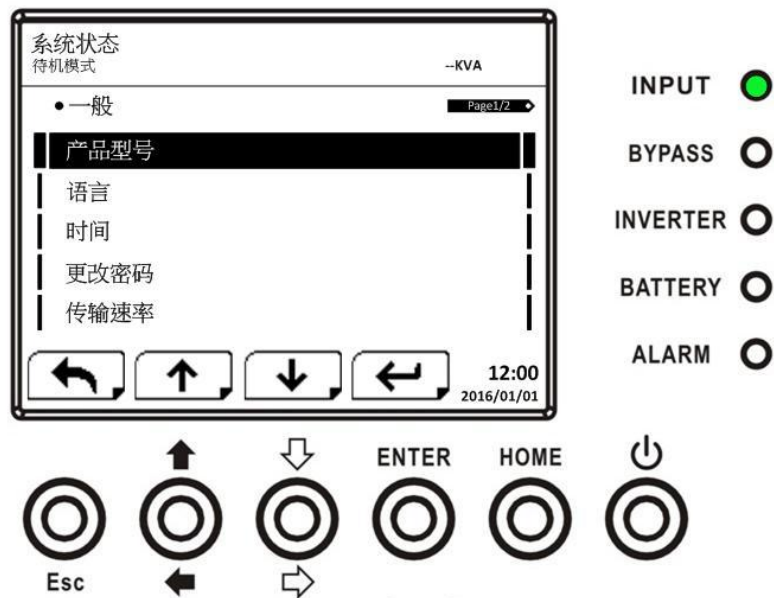


图 4-17 设定-一般画面第1页

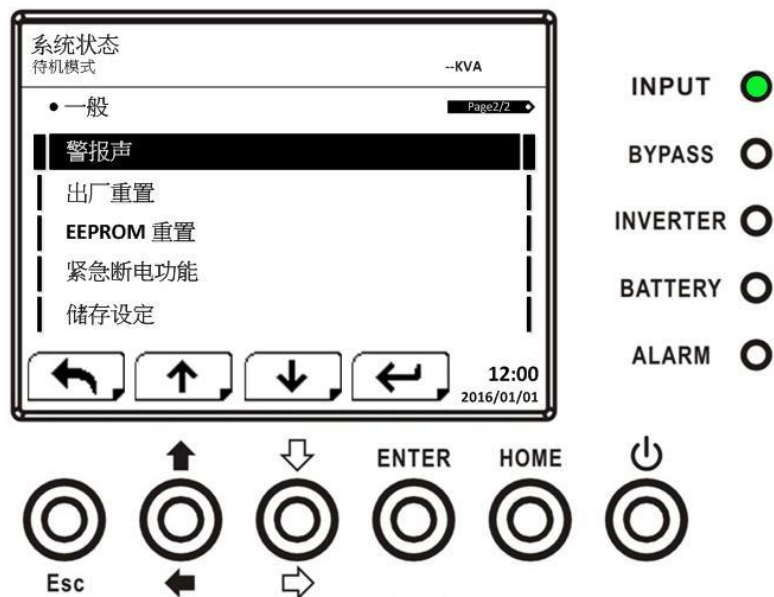


图 4-18 设定-一般画面第2页

使用「向左」和「向右」钮来选择欲设定选项，并按下 **ENTER** 钮。此时，会出现一个确认画面，您可利用「向左」和「向右」钮来选择V(是)或X(否)。选择 **V**并按 **ENTER** 钮确定设定内容，或选择**X**并按 **ENTER** 钮取消设定内容，如图 4-19 所示。

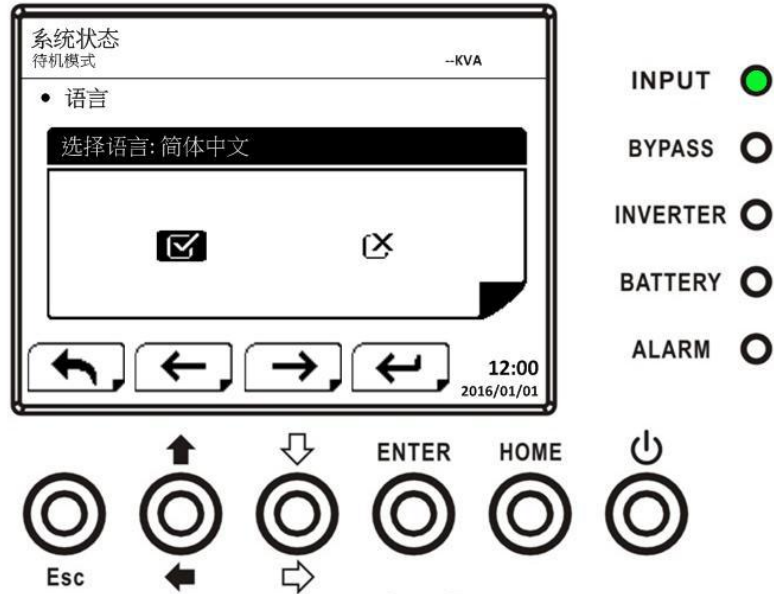


图 4-19 设定确认画面

表 4-6: 设定-一般设定项目

设定项目	子项目	说明
产品型号		设定 UPS 名称 (xxxxxxxxxx)。最大字符串长度为 10 个文字。
语言	--	除了预设英文外，尚有 3 个额外 LCD 显示语言： <ul style="list-style-type: none"> ● 英文(预设) ● 繁体中文 ● 简体中文
时间	调整时间	设定当前的日期和时间。 (yyyy / mm / dd hour : min : sec) 必须在 UPS 安装完成后，始能设定
	系统安装日期	设定系统安装完成日期 (yyyy / mm / dd) 2015/1/1 (预设) 必须在 UPS 安装完成后，始能设定
	系统最后维护日期	设定系统最近一次保养日期 (yyyy / mm / dd) 必须在 UPS 安装完成后，始能设定
	电池安装日期	设定电池安装日期 (yyyy / mm / dd) 必须在 UPS 安装完成后，始能设定
	电池最后维护日期	设定电池最近一次保养日期 (yyyy / mm / dd) 必须在 UPS 安装完成后，始能设定
密码	--	设定新密码。 0000 (预设)
传输速率	--	设定通讯介面 0 传输速率 <ul style="list-style-type: none"> ● 2400 (预设) ● 4800 ● 9600

		设定通讯介面 1 传输速率 ● 2400 (预设) ● 4800 ● 9600
警报声	--	设定警音功能 ● 关闭 ● 启用(预设)
回复出厂设定	--	恢复出厂默认值 参见表 4-7
EEPROM 重置	--	将 EEPROM 恢复成预设状态 参见表 4-7
紧急断电功能	--	设定紧急断电启动状态 ● 常关 ● 常开 (预设)
储存设定	--	储存 EEPROM 内容。 利用此功能来储存设定的内容。

表 4-7: EEPROM 重置的影响项目

设定项目		出厂值重置	EEPROM 重置
一般	型号名称		
	语言	Y	Y
	调整时间		
	系统安装日期		Y
	系统最后维护日期		Y
	电池安装日期		Y
	电池最后维护日期		Y
	变更密码		Y
	传输速率		Y
	警报声	Y	Y
	回复出厂设定	--	--
	EEPROM 重置	--	--
	紧急断电功能		Y
	储存设定	--	--
系统	输出电压		Y
	旁路电压范围	Y	Y
	旁路频率范围	Y	Y
	变频模式	Y	Y
	节能模式	Y	Y
	旁路模式	Y	Y
	自动重新启动	Y	Y
	电池开机		Y
	电池模式延迟时间	Y	Y
	系统关机时间	Y	Y
	系统恢复时间	Y	Y
冗余		Y	

	充电器测试	--	--
--	-------	----	----

电池	额定电池电压	Y	Y
	电池容量(Ah)	Y	Y
	最大充电电流	Y	Y
	电池警报及关机设定	Y	Y
	电池测试	Y	Y
	电池测试周期	Y	Y
	停止时间	Y	Y
	停止之电池电压	Y	Y
	停止之电池电量	Y	Y
	电池寿命警告	Y	Y
	温度补偿	Y	Y
	充电电压	Y	Y
	自动重新开机电池电压	Y	Y
预警			Y

4.2.6.2 设定-系统画面

使用「向上」和「向下」钮选择不同子选单，按下ENTER钮开启系统设定画面，如图 4-20、4-21、4-22 所示。

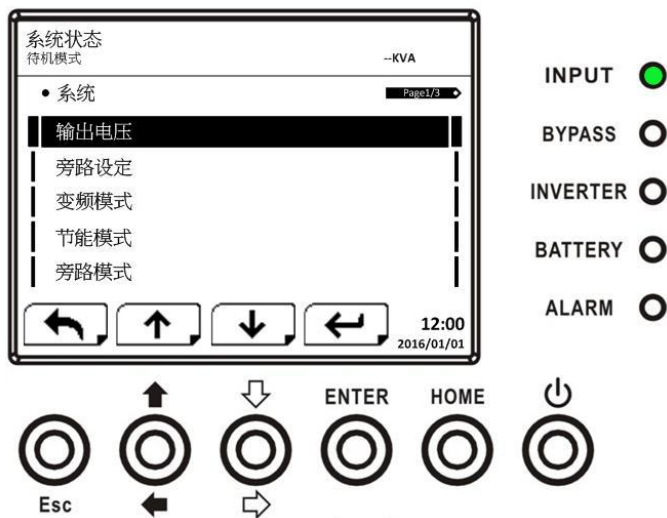


图 4-20 设定-系统画面第1页

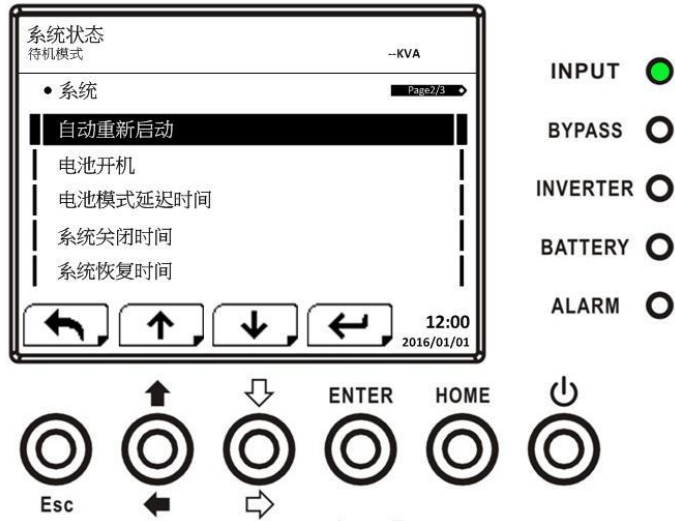


图 4-21 设定-系统画面第2页

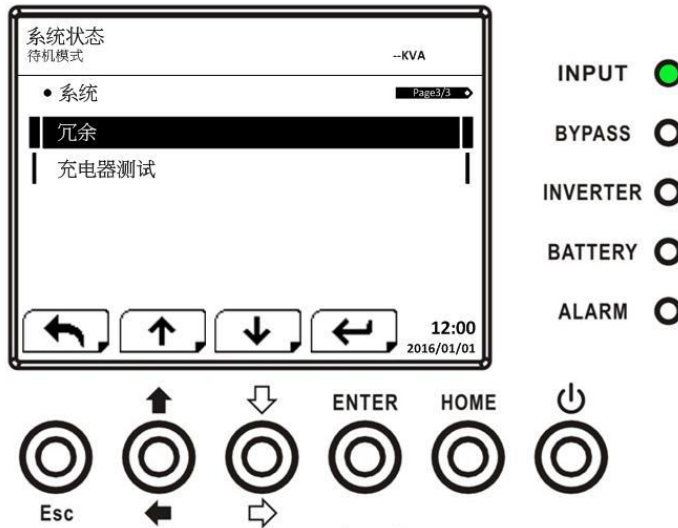


图 4-22 设定-系统画面第3页

某些系统设定仅能于特定UPS运作模式中实施，相关内容请详细参照表 4-5。如未在允许运作模式下进行系统设定，画面会出现警告讯息，如图 4-23 所示。

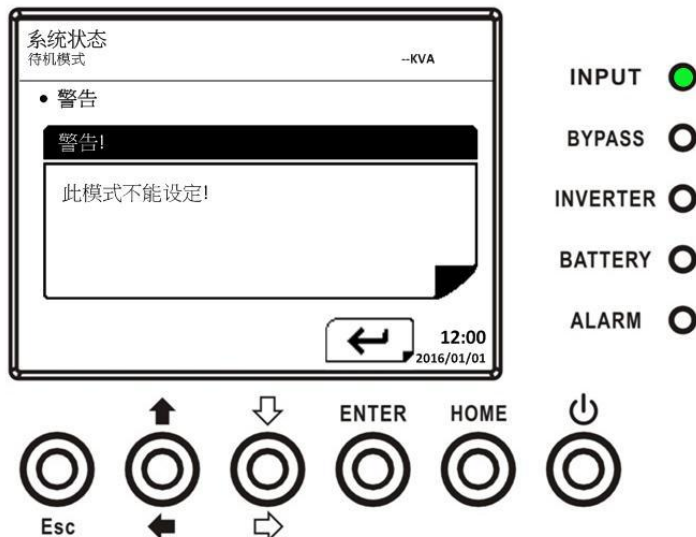


图 4-23 警告画面

设定-系统设定项目，如表4-8所示。

表4-8： 设定-系统设定项目

项目	子项目	说明
输出电压	--	设定输出电压 <ul style="list-style-type: none"> ● 220Vac (预设) ● 230Vac ● 240Vac UPS 完成安装后，必须检视本项目设定。
旁路设定	旁路电压范围	设定旁路电压范围： <p>上限</p> <ul style="list-style-type: none"> ● +10% ● +15% (预设) ● +20% <p>下限</p> <ul style="list-style-type: none"> ● -10% ● -20% (预设) ● -30%
	旁路频率范围	设定旁路频率范围： <p>上/下限</p> <ul style="list-style-type: none"> ● +/- 1Hz ● +/- 2Hz ● +/- 4Hz (预设)
变频模式	--	设定变频模式 <ul style="list-style-type: none"> ● 停用(预设) ● 启用
节能模式	--	设定节能模式 <ul style="list-style-type: none"> ● 关闭(预设) ● 启用
旁路模式	--	设定旁路模式 <ul style="list-style-type: none"> ● 关闭 ● 启用(预设) UPS 完成安装后，必须检视本项目设定。 如需 UPS 关机后能提供旁路电力，请设定为启用。
自动重新启动	--	设定自动重新启动功能 <ul style="list-style-type: none"> ● 关闭 ● 启用 (预设) 本项目设定为「启用」后，一旦 UPS 于电池电量降低后关机。当市电恢复时，UPS 回到在线模式。
电池开机	--	设定冷启动 <ul style="list-style-type: none"> ● 关闭 ● 启用 (预设) 本项目设定为「启用」后，UPS 能在未接上市电状态下，按下电池钮启动。相关内容，请详细参阅有关冷启动操作内容。
电池模式延	--	设定电池模式中系统关机等待时间 (0~9990 秒)。

迟时间		<ul style="list-style-type: none"> ● 设定为 0 时：停用(预设) ● 设定为非 0 时：启用 当本项目设定成启用时，UPS 一旦以电池模式运行，会在指定时间后关闭电力输出。
系统关闭时间	--	设定系统关机时间 (0.2~99 分钟) <ul style="list-style-type: none"> ● 0.2 min (Default) (0.2 分钟 (预设)) 此等待时间会在「控制-关机排程」指令执行时开始计时。
系统恢复时间	--	设定系统复原时间 (0~9999 分钟 min) <ul style="list-style-type: none"> ● 1 min (Default) (1 分钟(预设)) 在「控制-关机排程」指令执行后，当关机时间到时，此等待时间便会开始计时。
冗余	--	设定总电力和冗余电力 Total Power (总电力): 电力模块的 QTY Redundancy(冗余电力): 冗余备用电力模块的电力 UPS 安装完成后或电力模块 QTY 变更后，始能设定。
充电器测试	--	设定充电器测试功能 <ul style="list-style-type: none"> ● 关闭(预设) ● 启用

4.2.6.3 设定-电池画面

使用「向上」和「向下」钮切换不同子选单。按下 ENTER 钮进入电池设定画面，如图 4-24、4-25 所示。

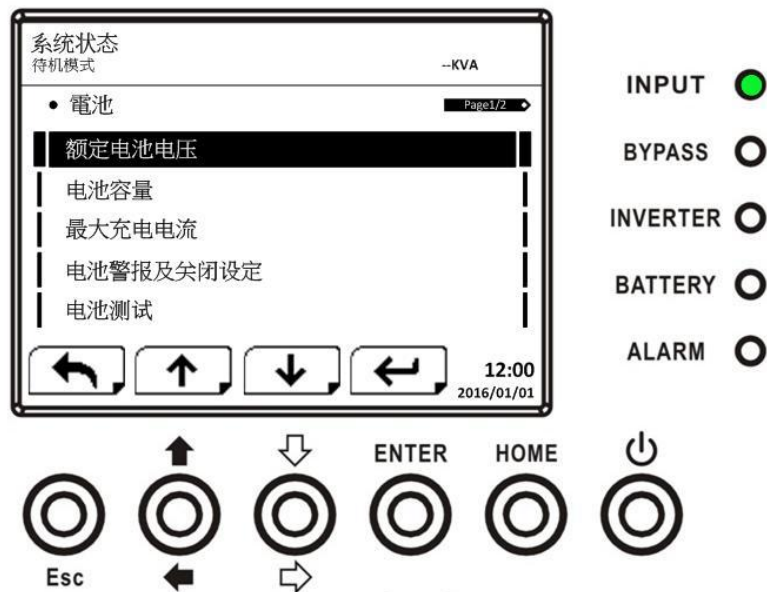


图 4-24 设定-电池画面第1页

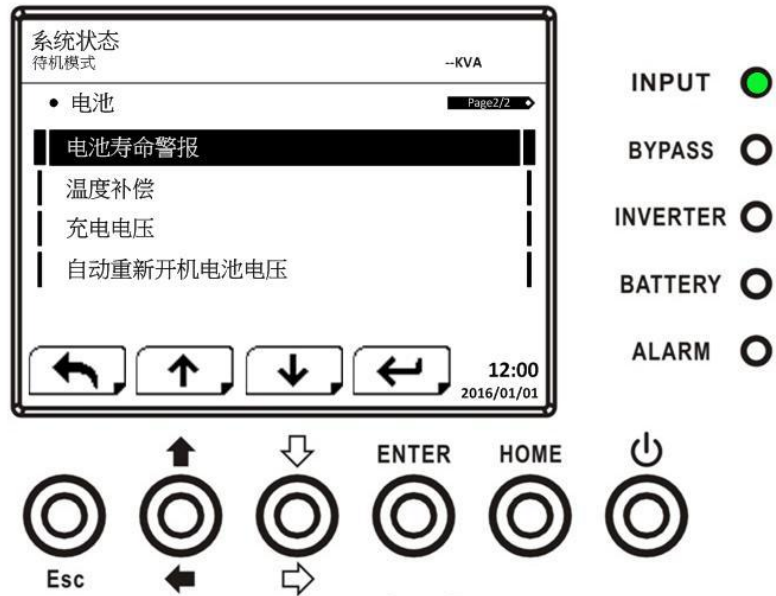


图 4-25 设定-电池画面第2页

UPS于待机模式运作时，才能进行电池设定。如未于待机模式进行，会出现警告讯息，如图 4-23 所示。有关设定-电池设定项目，参见表 4-9。

表 4-9: 设定-电池设定项目

项目名称	子项目	说明
额定电池电压	--	设定电池额定电压 ● 16x12V (预设) ● 18x12V ● 20x12V 必须在 UPS 安装完成后, 始能设定
电池容量	--	设定电池容量。(0~999) ● 9Ah (预设) 必须在 UPS 安装完成或是电池容量变更后, 始能设定。
最大充电电流	--	设定电池最大充电电流 (1~128A) ● 2A (预设) 必须在 UPS 安装完成或是电池容量变更后, 始能设定。
电池警报及关闭设定	低电池电压	设定低电池电压 (10.5~11.5V)x(电池数量) ● 11V x 电池数量 (预设)
	低电池容量	设定低电池容量 (20~50%) ● 20% (预设)
	电池关闭电压	设定在电池模式中系统关闭的电池电压 (10.0~11V) x (电池数量) ● 10V x 电池数量 (预设)
电池测试	定期电池测试	设定定期电池测试功能是否启用 ● 关闭(预设) ● 启用
	电池测试间隔时间	设定电池测试周期 (7~99 天) ● 30 天 (预设)
	停止之时间	设定电池测试时间 (10~1000 秒) ● 10 秒 (预设)
	停止之电池电压	设定电池测试停止的电池电压 (11~12V) x (电池数量) ● 11V x 电池数量 (预设)
	停止之电池容量	设定电池测试停止的电池容量 (20~50%) ● 20% (预设)
电池寿命警报	电池寿命警报 (月数) 设定电池更换寿命 (关闭或 12~60 个月) ● 关闭(预设) 如果本项目设定成月数后会启用警报, 当电池安装时间已超过此设定时间, 会出现一个内容为“电池寿命警报”的警告讯息。	
温度补偿	--	设定电池温度补偿 (0~-5(mV/C/d)) ● 0(mV/C/d) (预设)
充电电压	--	设定电池充电电压 (2.30~2.35V)。 ● 2.35V (预设) 设定电池浮充电压 (2.30~2.35V)。 ● 2.29V (预设)

自动重新开机电 池电压	--	设定自动重新开机电池电压 (0 或 12.0~13.0V)。 ● 0V (预设)
----------------	----	---

4.2.6.4 预警画面

使用「向上」和「向下」钮切换不同子选单。按下 ENTER 钮进入预警设定画面，如图 4-26 所示。

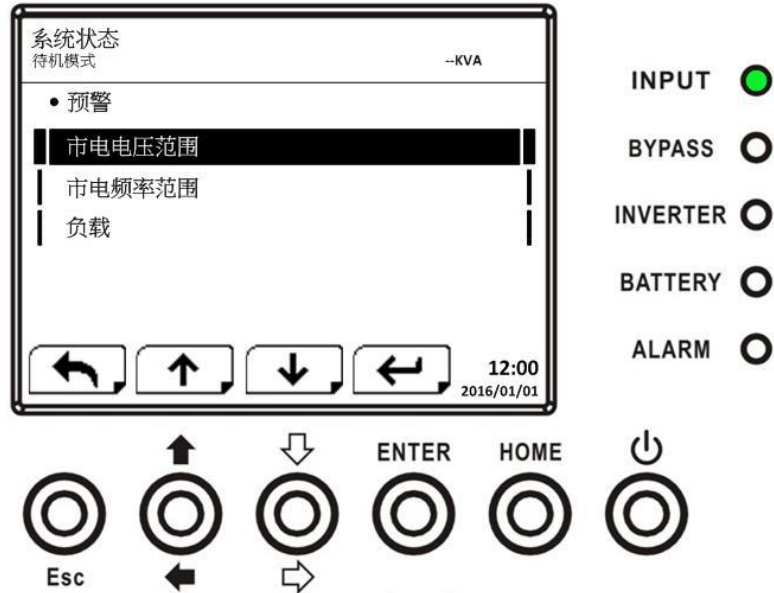


图 4-26 设定-预警画面

预警设定内容可在任何运作模式下实施。设定-预警设定项目参见表 4-10。

表 4-10: 设定-预警设定项目

项目名称	子项目	说明
市电电压范围	--	设定在线模式的电压范围： 上限 ● +5% ● +10% ● +15% ● +20% (预设) 下限 ● -5% ● -10% ● -15% ● -20% (预设)
市电频率范围	--	设定上线模式的频率范围： 上 / 下限 ● +/- 1Hz ● +/- 2Hz ● +/- 3Hz ● +/- 4Hz (预设)
负载	--	设定 UPS 超载百分比(40~100%) ● 100% (预设) 设定 UPS 负载不平衡百分比(20~100%) ● 100% (预设)

4.2.6.5 设定-并联画面

使用「向上」和「向下」钮切换不同子选单。按下ENTER钮进入并联设定画面，如图 4-27 所示。

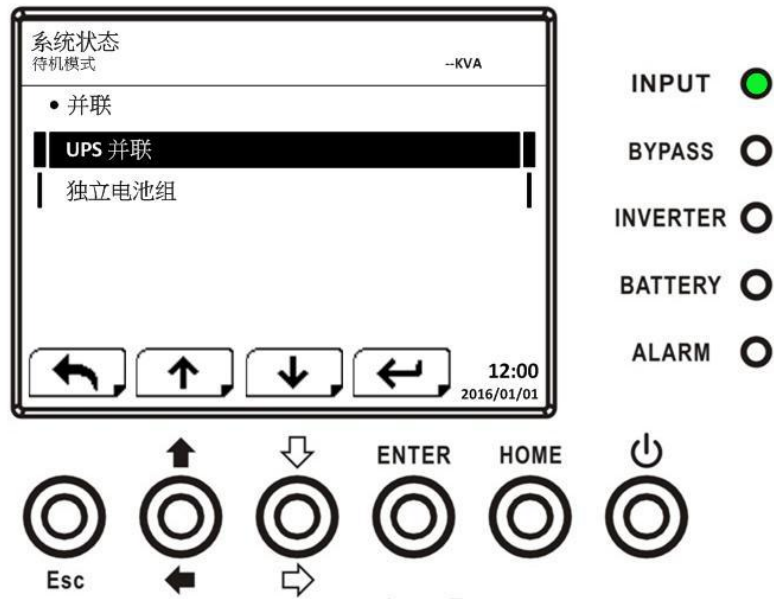


图 4-27 设定-并联画面

设定-并联设定项目参见表 4-11。

警告
<ul style="list-style-type: none"> ● 当启用并机功能时，出现“警告！并机韧体错误”，表示韧体不支持此功能。 ● 解除此警告讯息的方式，必须先关闭交流电源，然后关机。待系统完全关机后，开启交流电源重新启动 UPS。

表 4-11: 设定-并联设定项目

设定项目	子项目	说明
UPS 并联	--	设定 UPS 并联功能 <ul style="list-style-type: none"> ● 关闭(预设) ● 启用
独立电池	--	设定独立电池 <ul style="list-style-type: none"> ● 关闭(预设) ● 启用

4.2.7 信息画面

在信息子选单中，可检视 UPS 的序号、韧体、系统配置和设定。信息选单包含多个子选单，其中包括：识别、系统和电池，如图 4-28、4-29 所示。

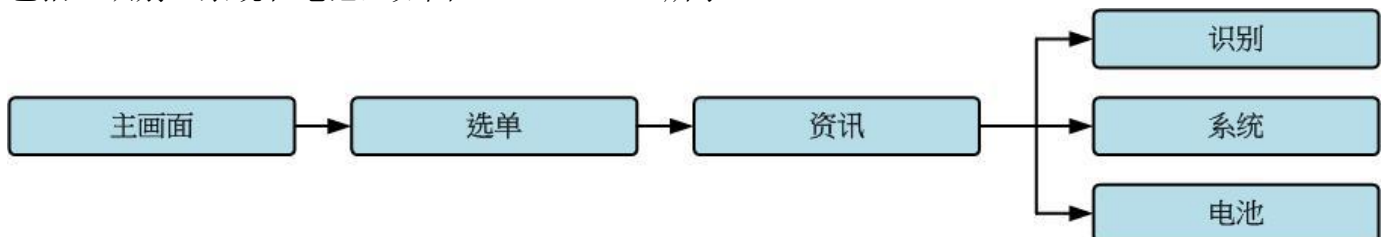


图4-28 信息选单

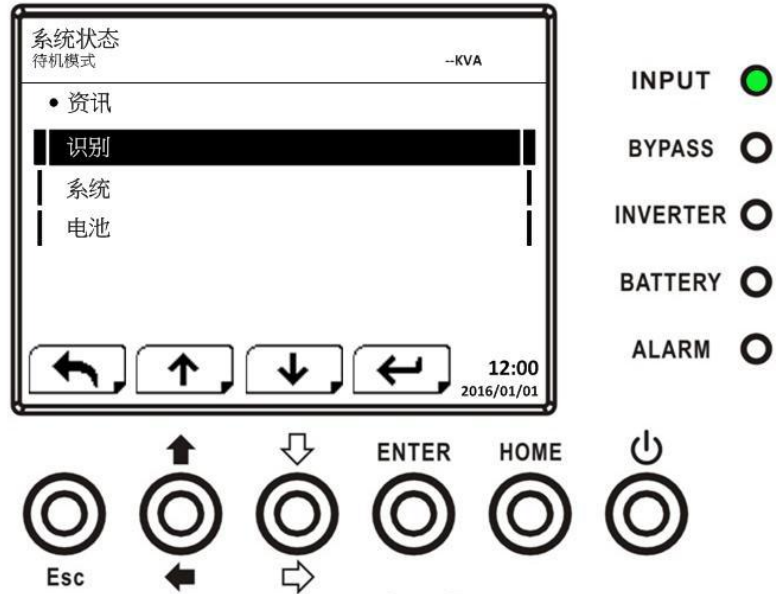


图4-29 信息画面

4.2.7.1 信息 -识别画面

当选择识别子选单，画面显示产品型号、序号和韧体序号，如图 4-30、4-31 所示。使用「向上」和「向下」钮切换不同页面。

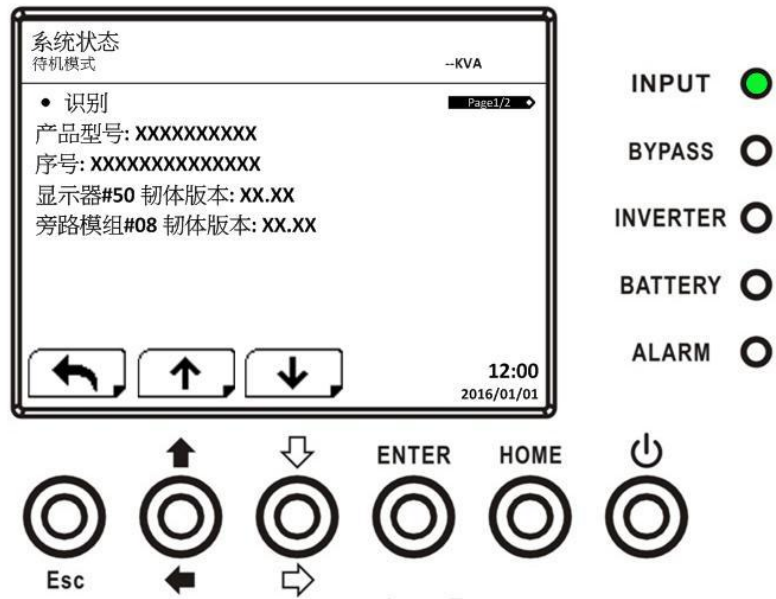


图4-30 识别画面第 1 页

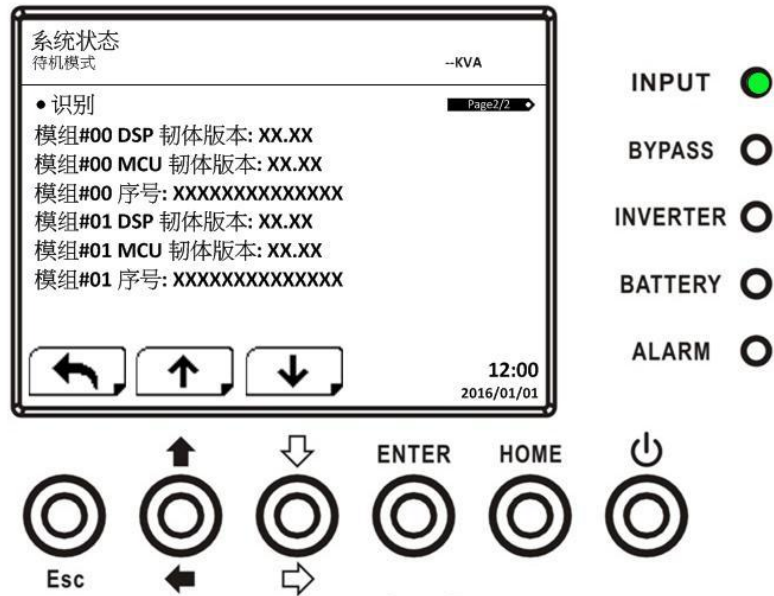


图4-31 识别画面第 2 页

4.2.7.2 信息-系统子选单画面

选择系统子选单，可检视信息包括：系统功率、额定电压、额定频率等，如图 4-32、4-33、4-34 所示。使用「向上」和「向下」钮切换不同页面。

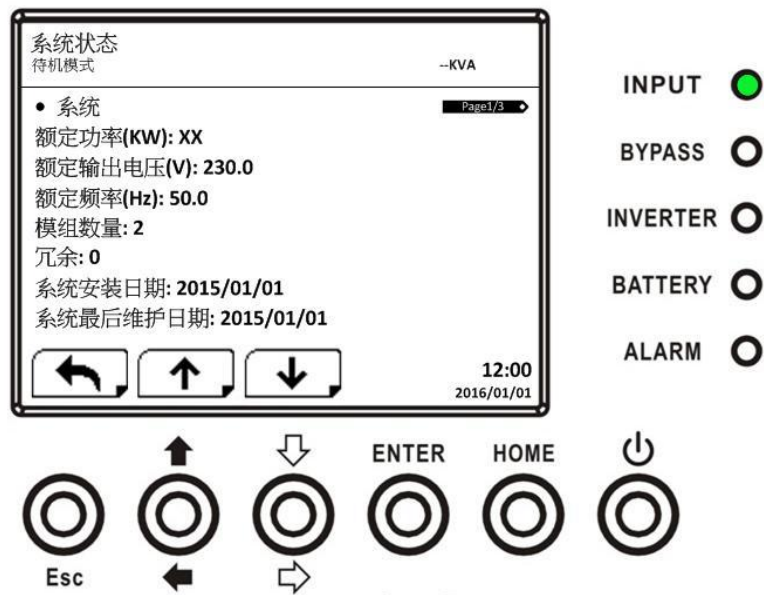


图4-32 系统画面第 1 页

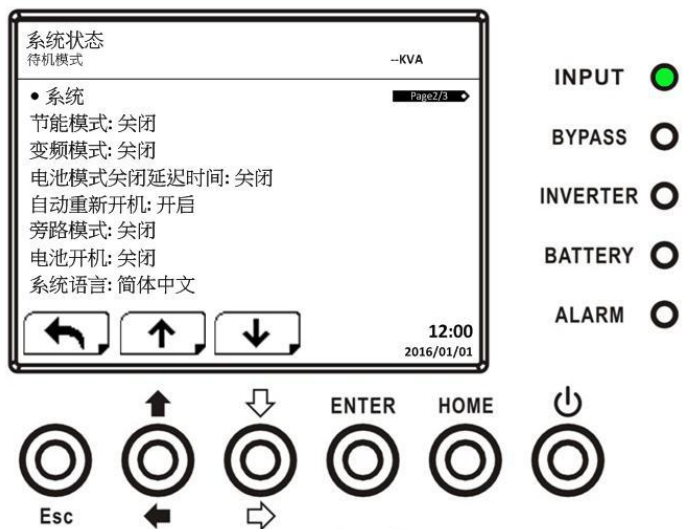


图4-33 系统画面第 2 页

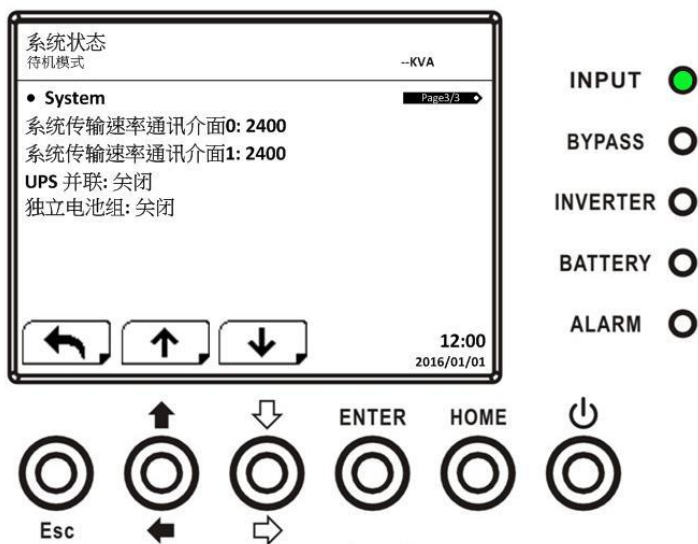


图4-34 系统画面第 3 页

4.2.7.2 信息-电池画面

选择电池子选单，可检视电池相关信息，包括：额定电压、电量、充电电流等，如图 4-35、4-36 所示。使用「向上」和「向下」钮来切换不同页面。

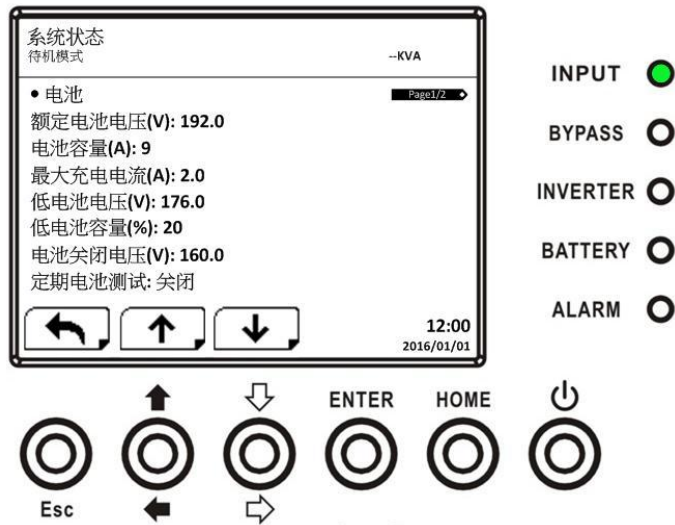


图4-35 电池画面第 1 页

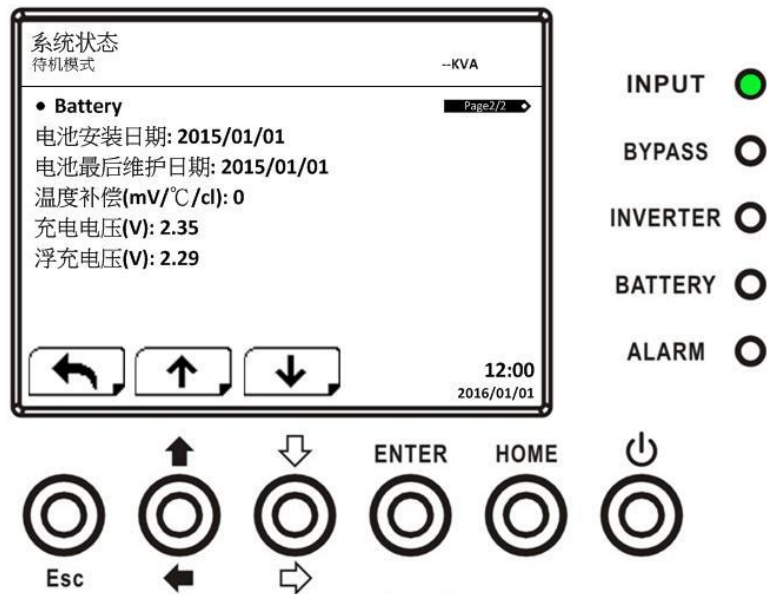


图4-36 电池画面第 2 页

4.2.8 事件子选单画面

事件选单中，可检视目前事件和事件履历，并可重置所有事件，如图 4-37、4-38 所示。

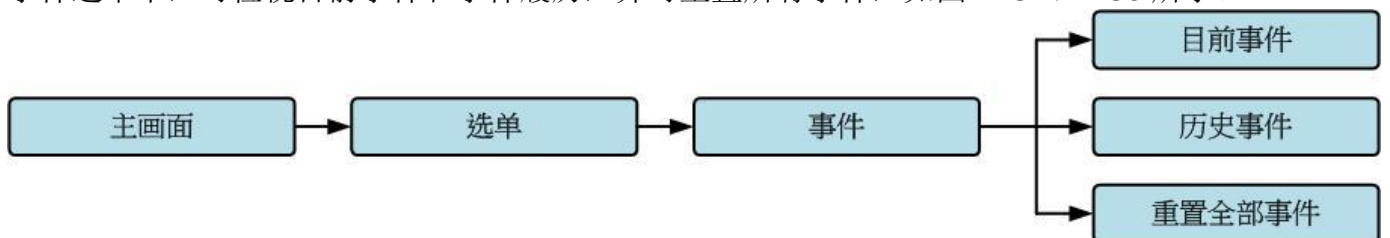


图4-37 事件选单

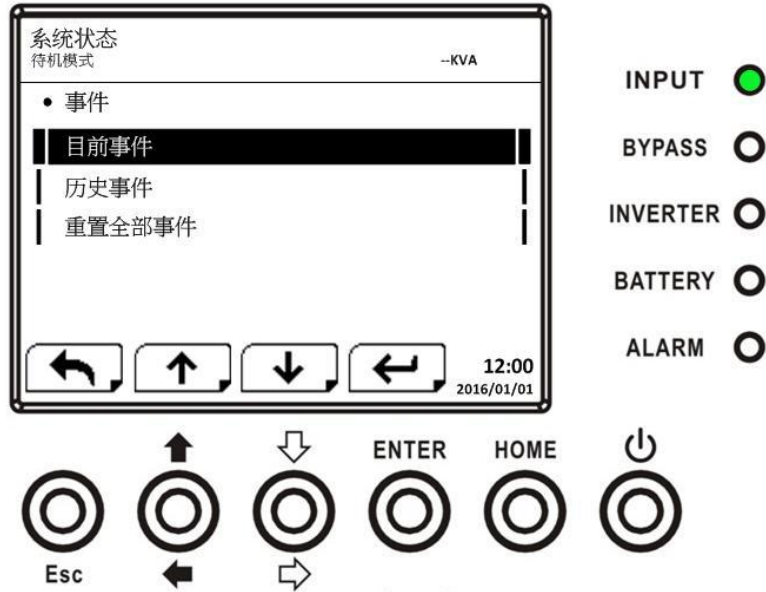


图4-38 事件画面

当任何事件发生时，主画面闪烁「警报!」标示，如图 4-39 所示。

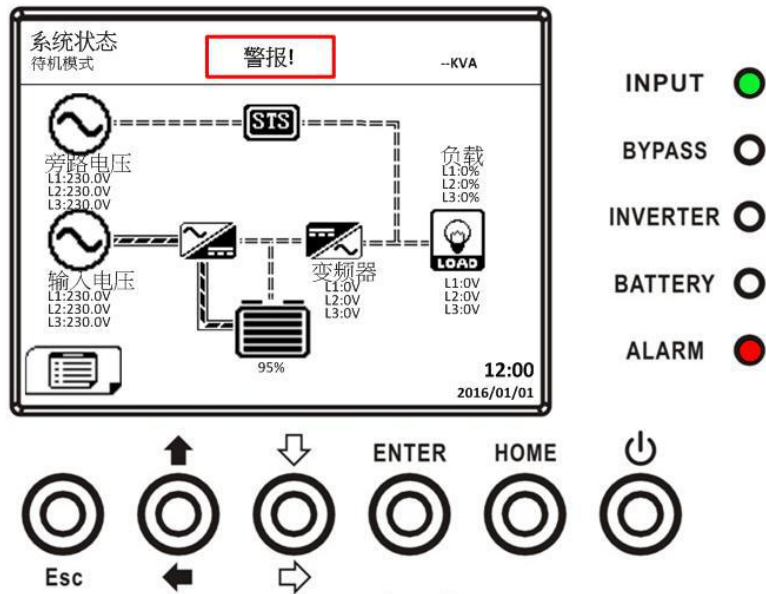


图 4-39 警告画面

4.2.8.1 目前事件

当任何事件发生时，目前事件画面中会显示模块 ID 和警告码。当前事件清单最多可保存 50 则事件，每页仅显示 4 则事件。如超过 4 则事件，必须使用「向上」或「向下」钮检视其他事件，如图 4-40 所示。

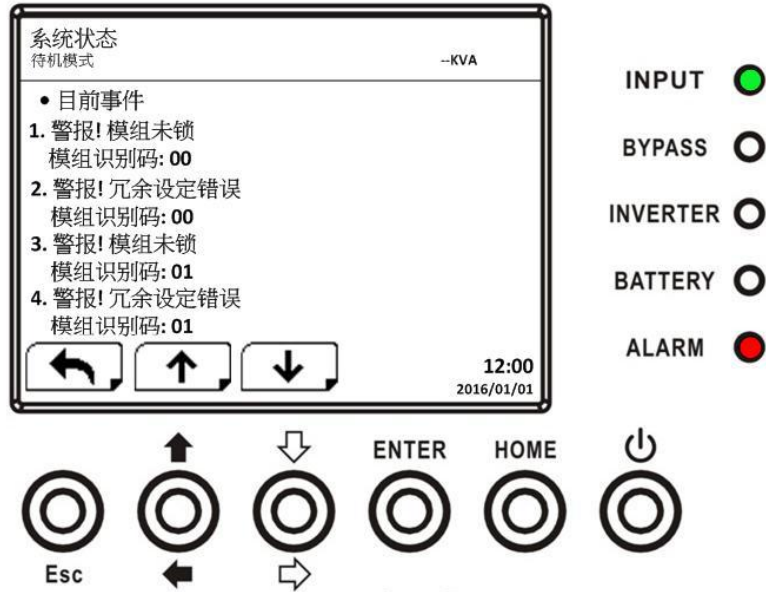


图4-40目前事件画面

4.2.8.2 历史事件

事件的详细信息会储存在历史事件中，并可储存达500则的事件。当发生报警事件时，显示信息包括：警告码、警告时间和模块ID。当发生错误事件时，显示信息包括：警告码、警告时间、模块 ID 和信息1至2 (参见表 4-12警告清单)。为了记录UPS系统更多履历信息，任何重要设定变更 (参见表 4-13重要设定变更)、UPS运作模式变更 (参见表4-14 UPS 模式变更) 和控制指令执行 (参见表 4-15控制指令执行) 皆会记录并储存在事件履历中。显示内容参见图 4-41 。

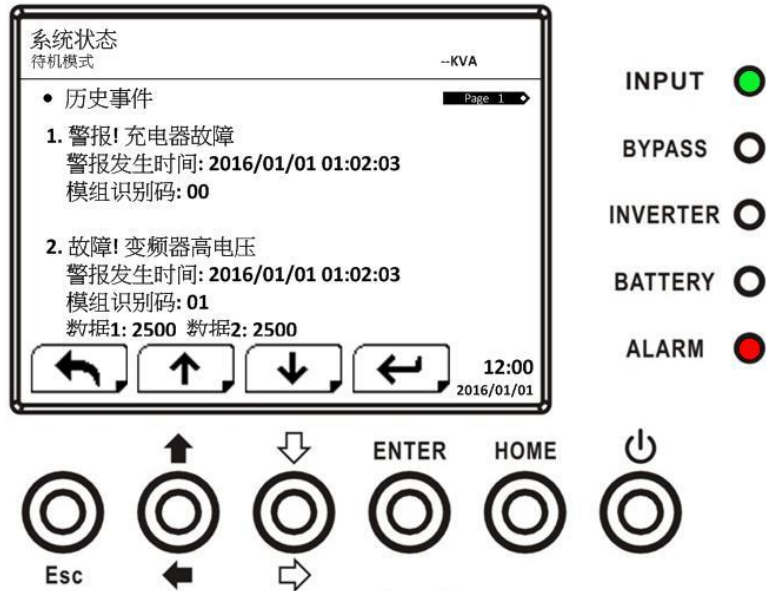


图 4-41 历史事件画面

1.2.8.3 重置所有事件

“重置所有事件”时，需输入管理员密码，如图 4-42 所示。输入后，使用「向左」和「向右」钮选择 V(是) 或 X(否)。选择 V 并按下 ENTER 钮即能重置所有事件，或选择 X 并按下 ENTER 钮则能取消此动作，如图 4-43 所示。

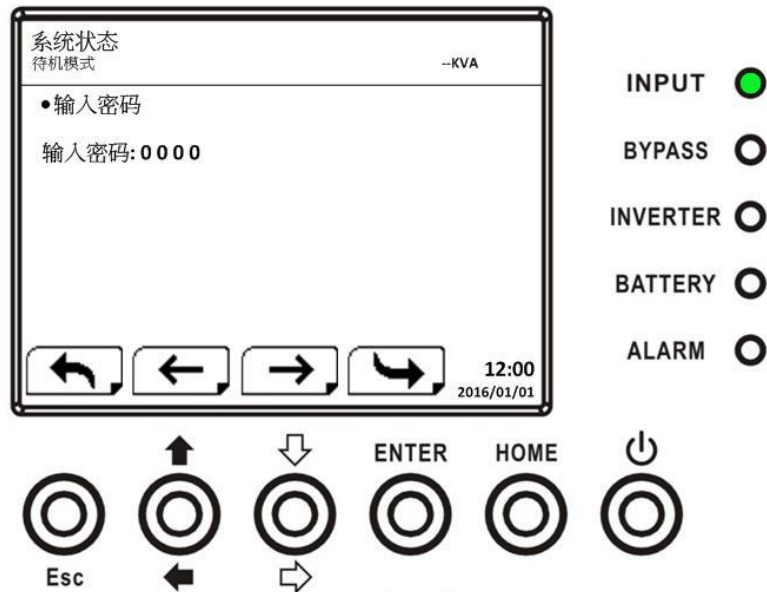


图4-42重置所有事件画面

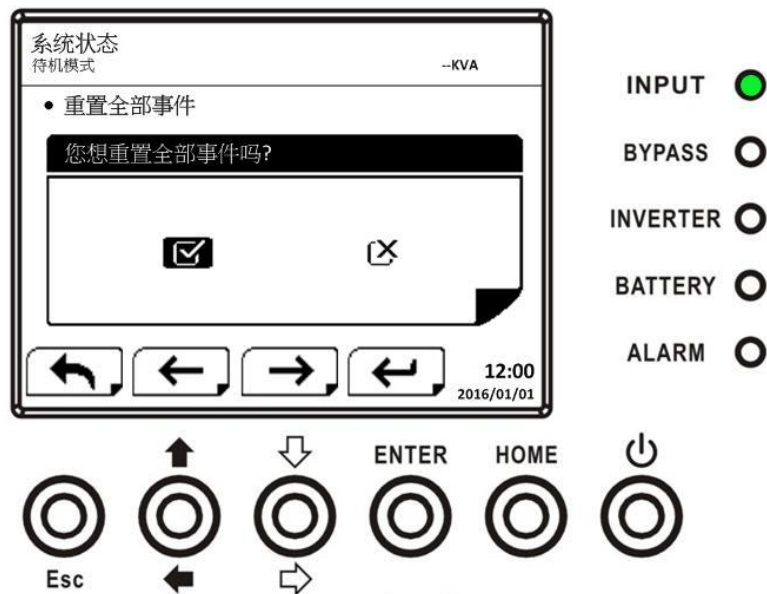


图4-43 重置所有事件确认画面

4.3 警告讯息

表 4-12列举所有UPS 警告讯息。

表 4-12: 警告讯息列表

LCD 显示器上的讯息	说明
错误！总线电压过高	直流总线电压过高。
错误！总线电压过低	直流总线电压过低。
错误！总线电压不平衡	直流总线电压不平衡。
错误！总线短路	直流总线发生短路。
错误！总线软启动逾时	整流器因总线电压在特定时间内过低而无法启动。
错误！逆变器软启动逾时	逆变器总线电压未能在特定时间内上升到指定值。
错误！逆变器电压逾值	逆变器电压超过峰值。

错误！逆变器电压过高	逆变器电压过高。
错误！逆变器电压过低	逆变器电压过低。
错误！ R 相逆变器短路	R 相逆变器输出发生短路情形。
错误！ S 相逆变器短路	S 相逆变器输出发生短路情形。
错误！ T 相逆变器短路	T 相逆变器输出发生短路情形。
错误！ RS 相逆变器短路	R-S 相逆变器输出发生短路情形。
错误！ ST 相逆变器短路	S-T 相逆变器输出发生短路情形。
错误！ TR 相逆变器短路	T-R 相逆变器输出发生短路情形。
错误！逆变器 R 相负功率	R 相逆变器输出侧负功率超出容许范围。
错误！逆变器 S 相负功率	S 相逆变器输出侧负功率超出容许范围。
错误！逆变器 T 相负功率	T 相逆变器输出侧负功率超出容许范围。
错误！超载错误	因过载使 UPS 发生错误。
错误！电池错误	电池正负极接反。
错误！温度过高	确认有足够空间让空气流通并确认冷却扇正常转动。
错误！CAN 错误	CAN 通信发生错误。
错误！TRIGO 错误	同步触动信号发生错误。
错误！继电器故障	逆变器继电器发生错误。
错误！输入市电 SCR 错误	Line SCR 发生短路错误。
错误！EEPROM 错误	EEPROM 动作发生错误。
错误！并机电缆松脱错误	如讯息所述。
错误！DSP MCU 停止通信	如讯息所述。
错误！旁路温度错误	如讯息所述。
错误！旁路 SCR 错误	如讯息所述。
市电断电	市电停电或有异常。
市电复原	市电恢复正常供电。
警报！紧急断电功能启动	检查 EPO 连接器。
警报！超载失败	负载装置所需的电力超出 UPS 供电能力。UPS 从在线模式进入旁路模式。
警报！CAN 通信失败	CAN 通信发生错误。
警报！过载	在线模式中，负载装置所需电力超出 UPS 供电能力。
警报！电池未接	电池未连接。
警报！电池电压过高	电池电压过高。
警报！模块未锁定	如讯息所述。
警报！开机异常	如讯息所述。
警报！充电失败	如讯息所述。
警报！EEPROM 失败	EEPROM 动作发生错误。
警报！冷却扇无法转动	如讯息所述。
警报！输入市电相位错误	如讯息所述。
警报！旁路相位错误	如讯息所述。
警报！无 N 相	中性线未接妥。
警报！内部初始化错误	如讯息所述。

警报！同步信号通信失败	同步信号通信过程中发生错误。
警报！TRIFO 通信失败	触动信号通信过程中发生错误。
警报！冗余备份设定失败	如讯息所述。
警报！并机系统配置错误	并机系统在配置设定上有错误。
警报！维修旁路模式	进入维修模式。
警报！电池寿命警告	电池寿命已到。
警报！并机机架电缆松脱	如讯息所述。
警报！并机机架配置错误	并机机架配置设定上错误。
警报！并机韧体错误	电力模块并机韧体发生错误。
警报！电池电压过低	电池电压过低。
警报！ID 冲突	电力模块 ID 发生冲突。
预警！市电电压错误	线电压超出范围。
预警！市电电压正常	线电压恢复正常。
预警！市电频率异常	线频率超出范围。
预警！市电频率正常	线频率恢复正常。
预警！过载	输出侧负载超出范围。
预警！负载正常	输出侧负载恢复至正常。
预警！负载不平衡	输出侧负载不平衡。

4.4 历史记录

表 4-13: 重要的设定变更

编号	说明	编号	说明
1	设定变更！型号名称	2	设定变更！开机密码
3	设定变更！语言	4	设定变更！开机密码变更
5	设定变更！调整时间	6	设定变更！显示额定功率
7	设定变更！系统安装日期	8	设定变更！输出电压
9	设定变更！系统最近一次维修日期	10	设定变更！旁路电压范围
11	设定变更！电池安装日期	12	设定变更！旁路频率范围
13	设定变更！电池最近一次维修日期	14	设定变更！转换器模式
15	设定变更！密码变更	16	设定变更！ECO 模式
17	设定变更！通信速度	18	设定变更！旁路模式
19	设定变更！警音	20	设定变更！自动重新启动
21	设定变更！出厂值重置	22	设定变更！冷启动
23	设定变更！EEPROM 重置	24	设定变更！电池模式延迟时间
25	设定变更！EPO 功能	26	设定变更！关机复原时间
27	设定变更！储存设定	28	设定变更！冗余
29	设定变更！额定功率设定	30	设定变更！充电测试
31	设定变更！额定电池电压	32	设定变更！电池容量 Ah
33	设定变更！最大充电电流	34	设定变更！电池电压下限
35	设定变更！电池电量下限	36	设定变更！关机电池电压
37	设定变更！定期电池测试	38	设定变更！停止测试时间
39	设定变更！电池寿命警告	40	设定变更！温度补偿
41	设定变更！充电电压	42	设定变更！预警
43	设定变更！UPS 并机	44	设定变更！独立电池

45	设定变更！自动重新开机电池电压		
----	-----------------	--	--

表 4-14: UPS 模式的变更

编号	说明	编号	说明
1	UPS 模式！开机模式	2	UPS 模式！待命模式
3	UPS 模式！旁路模式	4	UPS 模式！上线模式
5	UPS 模式！电池模式	6	UPS 模式！电池测试模式
7	UPS 模式！错误模式	8	UPS 模式！转换器模式
9	UPS 模式！ECO 模式	10	UPS 模式！关机模式
11	UPS 模式！未连接	12	

表 4-15: 控制指令的执行

编号	说明	编号	说明
1	控制指令！系统开机	2	控制指令！系统关机
3	控制指令！手动电池测试	4	控制指令！取消电池测试
5	控制指令！切换至旁路	6	控制指令！关机复位
7	控制指令！取消关机	8	控制指令！充电器启动
9	控制指令！充电器关闭	10	

5. 接口和通信

如图 5-1 所示，静态转换开关(Static Transfer Switch; STS) 模块于前方面板上配备多个干接点埠 (X1~X8)、额外通信埠、SNMP 槽和一些通信埠 (RS232 埠、USB 埠)。

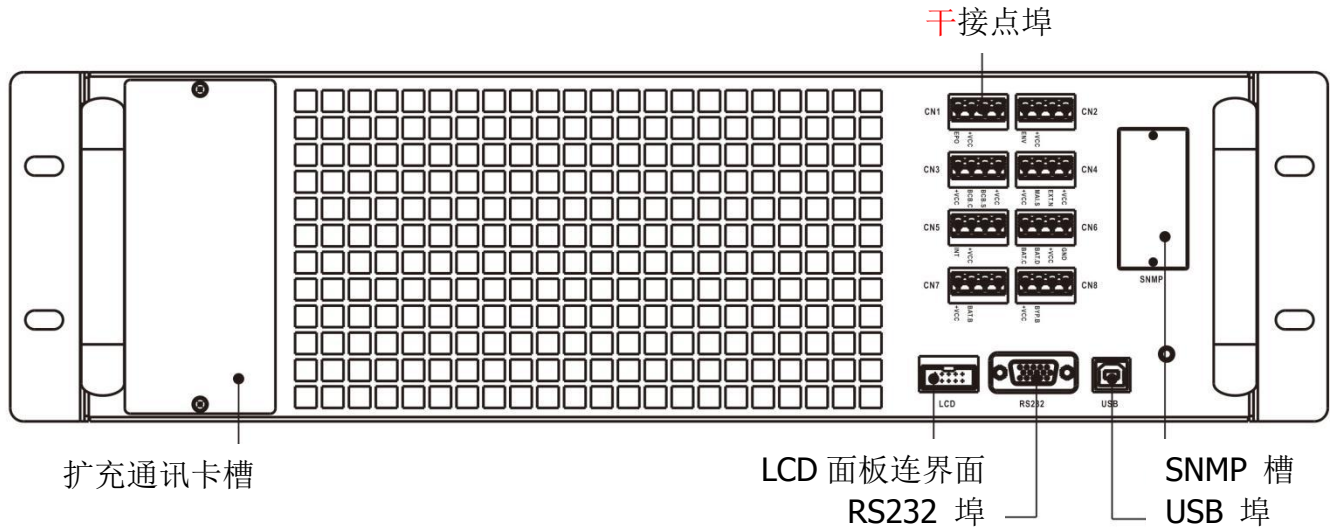


图 5-1 干接点埠和通信埠

干接点编号	功能
X1	远距 EPO 输入埠
X2	保留
X3	保留
X4	维修旁路开关状态埠
X5	保留
X6	电池柜温度检测端口
X7	保留
X8	保留

5.1 干接点埠

5.1.1 X1-远距 EPO 输入埠

紧急关机 (Emergency Power off, EPO)功能可以一个指定的远程接点开关来控制。用户可透过 LCD 面板设定此 EPO 功能的运作方式 (N.C (常闭)或 N.O (常开))。

X1 就是为此的远距 EPO 输入埠，如图 5-2 所示，相关说明请参见表 5-1。

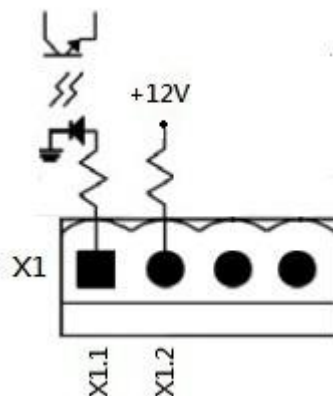


图 5-2 远距 EPO 输入埠

表 5-1: 远距 EPO 埠说明

EPO 逻辑设定	位置	说明
N.C (常闭)	X1.1 & X1.2	当 X1.1 & X1.2 开时, EPO 启动。
N.O (常开)	X1.1 & X1.2	当 X1.1 & X1.2 闭时, EPO 启动。

EPO 逻辑设定是「常闭 (Normal Closed, N.C)」情况下, 当 X1 的针脚 1 和 2 构成开路时, EPO 会被触动。另外, 在 EPO 的逻辑设定是「常开 (Normal Opened, N.O)」情况下, 当 X1 的针脚 1 和 2 构成闭路时, EPO 会被触动。

注意:

1. EPO 功能会关闭整流器、逆变器、和静态转换开关; 但不会切断内部输入电源供电。
2. EPO 功能默认是「常开 (Normal Opened, N.O)」。

5.1.2 X4-维修旁路开关状态埠

X4 是维修旁路开关埠, 如图 5-3 所示, 相关说明则参见表 5-2。

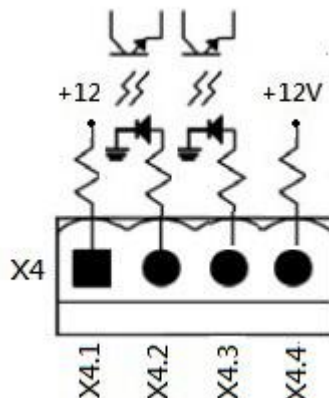


图 5-3 维修旁路开关状态埠

表 5-2:维修旁路开关状态埠说明

名称	位置	说明
维修旁路针脚 1	X4.1	维修旁路开关状态
维修旁路针脚 2	X4.2	维修旁路开关状态
	X4.3	保留
	X4.4	保留

5.1.3 X6-电池柜温度检测端口

本台 UPS 具电池柜温度检测功能, 可透过外接电池柜的温度检测传感器来检测 UPS 电池柜的温度。在此, UPS 和电池温度检测基板之间的通信是透过 I2C 通信协议实施。X6 就是在此使用的电池柜温度检测端口, 如图 5-4 所示, 相关说明请参见表 5-3。

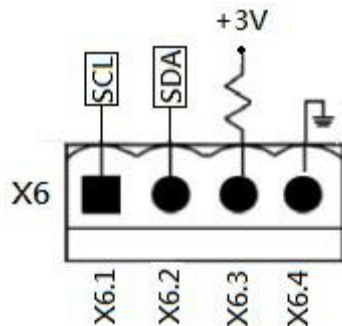


图 5-4 电池柜温度检测端口



表 5-3: 电池柜温度检测端口说明

名称	位置	说明
SCL	X6.1	I ² C 通信 SCL 信号
SDA	X6.2	I ² C 通信 SDA 信号
+3.0V	X6.3	3V
Power GND	X6.4	GND

5.2 扩充通信槽

可将选购的扩充通信卡插入本槽当中。此通信卡可强化本台模块化 UPS 的通信功能，提供额外的 SNMP 槽、干接点 I/P & O/P 信号端口及温度传感器端口。

5.3 本地通信埠 – RS232 & USB

注意：RS232 和 USB 埠无法同时使用。

5.4 SNMP 槽

可将 SNMP 卡或 AS400 卡安装于此槽中，与本台 UPS 共享。

6. 故障排除

大部分错误和警告状况，必须委由授权的技术人员解决。仅少部分状况可由使用者自行排除。

LCD 讯息	说明	解决方案
错误！总线过电压	直流总线电压过高。	连系技术服务人员。
错误！总线低电压	直流总线电压过低。	连系技术服务人员。
错误！总线电压不平衡	直流总线电压不平衡。	连系技术服务人员。
错误！总线短路	直流总线发生短路。	连系技术服务人员。
错误！总线软启动逾时	指定期间内直流总线电压偏低，整流器无法启动。	关闭并重新启动 UPS。 如问题仍发生，连系技术服务人员。
错误！逆变器软启动逾时	逆变器电压无法在指定期间内达到指定的电压水平。	关闭并重新启动 UPS。 如问题仍发生，连系技术服务人员。
错误！逆变器过电压	逆变器过电压 (超过峰值)。	连系技术服务人员。
错误！逆变器电压过高	逆变器的电压过高。	连系技术服务人员。
错误！逆变器电压过低	逆变器的电压过低。	连系技术服务人员。
错误！R 相逆变器电压短路	R 相逆变器输出侧发生短路。	连系技术服务人员。
错误！S 相逆变器电压短路	S 相逆变器输出侧发生短路。	连系技术服务人员。
错误！T 相逆变器电压短路	T 相逆变器输出侧发生短路。	连系技术服务人员。
错误！RS 相逆变器电压短路	R-S 相逆变器输出侧发生短路。	连系技术服务人员。
错误！ST 相逆变器电压短路	S-T 相逆变器输出侧发生短路。	连系技术服务人员。
错误！TR 相逆变器电压短路	T-R 相逆变器输出侧发生短路。	连系技术服务人员。
错误！逆变器 R 相负功率	R 相逆变器输出负功率超出容许范围。	连系技术服务人员。
错误！逆变器 S 相负功率	S 相逆变器输出负功率超出容许范围。	连系技术服务人员。
错误！逆变器 T 相负功率	T 相逆变器输出负功率超出容许范围。	连系技术服务人员。

错误！超载错误	负载过重，造成 UPS 发生错误。	减少部分负载。
错误！电池错误	电池反接。	检查电池连接极性，并连系技术服务人员。
错误！温度过高	确认空气是否流通，且冷却扇运作正常。	检查环境温度是否超出规格范围。或连系技术服务人员。
错误！CAN 错误	CAN 通信发生错误。	连系技术服务人员。
错误！TRIG0 错误	同步触发信号发生错误。	连系技术服务人员。
错误！继电器错误	逆变器的继电器发生错误。	连系技术服务人员。
错误！市电 SCR 错误	线 SCR 发生短路错误。	连系技术服务人员。
错误！EEPROM 错误	EEPROM 动作发生错误。	连系技术服务人员。
错误！并机电缆松脱错误	如讯息所述。	检查并机电缆是否松脱，并连系技术服务人员。
错误！DSP MCU 停止通信	如讯息所述。	连系技术服务人员。
错误！旁路温度错误	如讯息所述。	检查环境温度是否超过规格。或连系技术服务人员。
错误！旁路 SCR 错误	如讯息所述。	连系技术服务人员。
警告！EPO 作动	检查 EPO 连接器。	EPO 连接异常时检查该连接器是否松脱。
警告！超载失败	负载装置所需电力超过 UPS 可供电能力。在线模式切换成旁路模式。	减少部分负载，并检查输出端负载容量和规格。
警告！CAN 通信失败	CAN 通信发生错误。	连系技术服务人员。
警告！超载	在线模式中，负载装置所需电力超过 UPS 供电能力。	减少部分负载，并检查输出端负载容量和规格。
警告！电池未接	未接上电池。	1. 检查电池断路器。 2. 检查电池是否正确连接。 3. 检查额定电池电压设定值。 4. 必要时连系技术服务人员。
警告！电池电压过高	电池电压过高。	检查额定电池电压设定值，并连系技术服务人员。
警告！模块未锁定	如讯息所述。	检查模块是否确实锁定。
警告！开机异常	如讯息所述。	检查输入电压或输入频率是否超出范围。
警告！充电失败	如讯息所述。	连系技术服务人员。
警告！EEPROM 错误	EEPROM 动作发生错误。	连系技术服务人员。
警告！冷却扇无法转动	如讯息所述。	检查冷却扇是否卡住，或连系技术服

		务人员。
警告！市电相位错误	如讯息所述。	检查主电源相位顺序是否正确连接，并连系技术服务人员。
警告！旁路相位错误	如讯息所述。	检查主旁路相位顺序是否正确连接，并连系技术服务人员。
警告！无 N 相	中性线未接上。	检查中性线是否妥善连接，并连系技术服务人员。
警告！内部初始化错误	如讯息所述。	连系技术服务人员。
警告！同步信号通信失败	同步通信信号发生错误。	连系技术服务人员。
警告！TRIFO 通信失败	触动信号通信发生错误。	连系技术服务人员。
警告！冗余设置失败	如讯息所述。	检查冗余设定内容是否正确，并连系技术服务人员。
警告！并机系统配置错误	并机系统设定发生错误。	连系技术服务人员。
警告！维修旁路模式	进入维修作业。	异常时，检查相关连接器是否松脱。
警告！电池寿命警告	电池已超过使用年限。	检查电池是否超过使用年限。或连系技术服务人员。
警告！并机机架电缆松脱	如讯息所述。	检查并机电缆是否松脱，并连系技术服务人员。
警告！并机机架配置错误	并机机架配置上发生错误。	检查并机机架配置设定上是否正确，并连系技术服务人员。
警告！并机韧体错误	电力模块并机韧体发生错误。	韧体版本不支持机架并机功能。连系技术服务人员。
警告！ID 冲突	电力模块间的 ID 发生冲突。	至少有两个电力模块设定成相同 ID 编号。变更该重复的 ID 来排除问题。或连系技术服务人员。

7. 维修保养



本章介绍 UPS 的维修保养，包括：电力模块、STS 和控制模块、电池模块等维修保养，另外介绍空气滤网的更换方法。

警告：

1. 仅客服工程技术人员能对电力模块、旁路模块和电池模块进行维修保养。
2. 取下电力模块、旁路模块和电池模块时，应由最上层依序取下，以避免重心偏高而发生机柜不稳的情形。
3. 静态转换开关模块不可采热插入，只能在 UPS 处在维修旁路模式或完全关机的状态下更换。

7.1 电力模块的更换方法

警告：

- 确定 UPS 处于上线模式或旁路模式。
 - 取下需更换电力模块后，确认至少还有一台电力模块安装在 UPS 内。
 - 如需取下所有的电力模块，**必须**在「维修旁路模式」下实施。
1. 将备妥开关切换至“”位置。
 2. 电力模块的 LED 错误（红色）指示灯亮起时，表示电力模块已停止输出电力并已与 UPS 系统断开。
 3. 利用螺丝起子来将四个固定螺丝由固定孔旋下。
 4. 需由两人共同将电力模块由槽中取下。
 5. 维修保养作业完成后，确认该模块的 DIP 开关设定正确，并确认备妥开关切换至表示未备妥状态的“”。
 6. 将模块推入机柜内，旋好两边的固定螺丝。如需安装的模块不只一台，完成前一台模块后，请至少等待 30 秒钟，再开始安装下一台模块。
 7. 重新装好的电力模块会在 UPS 进入在线模式时自动启动。

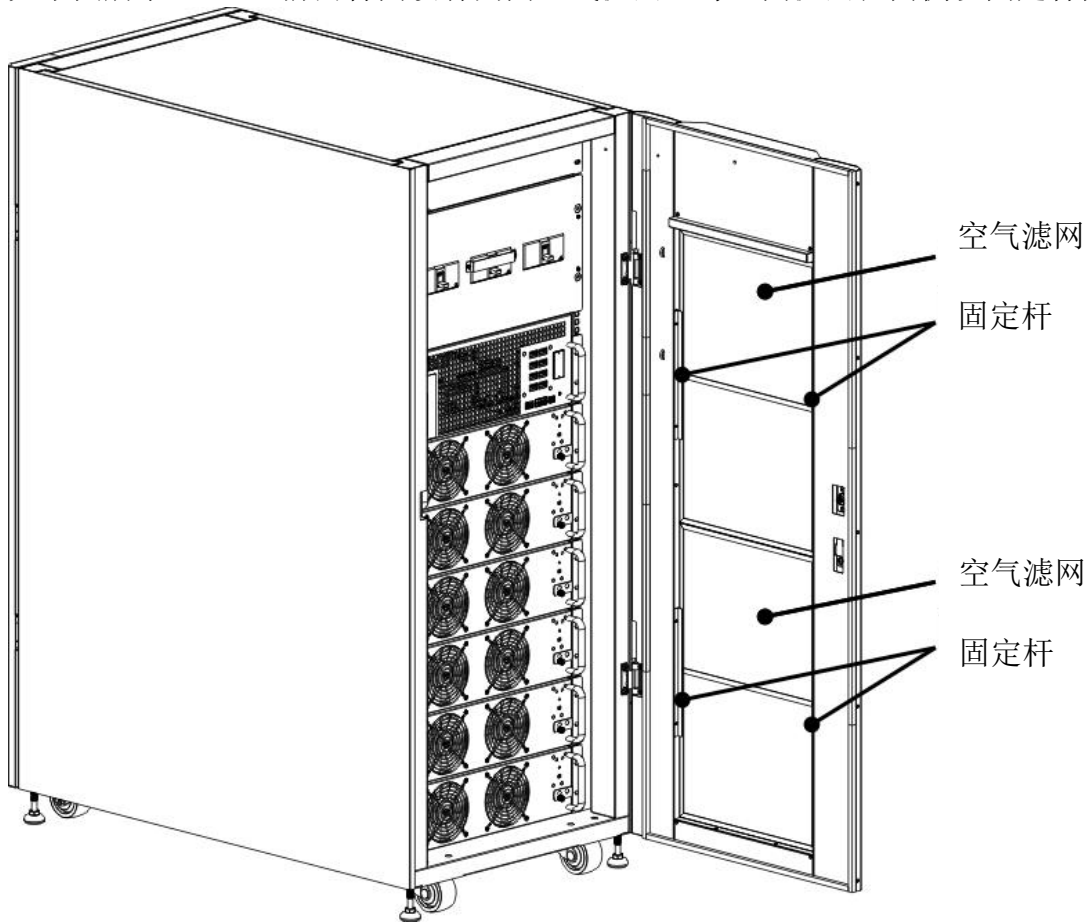
7.2 STS 模块的更换方法

警告：

- 确认 UPS 目前以维修旁路模式运作中。
1. 依照“3.3.3.1 转换至维修旁路模式”一节所述的步骤，将 UPS 切换至维修旁路模式。
 2. 将模块正面面板两侧固定螺丝旋下，再将模块由机柜抽取下来。
 3. 完成维修保养后，将模块推回机柜，将两侧固定螺丝旋紧。
 4. 依照“3.3.3.2 转换至 UPS 保护模式”一节所述步骤，将 UPS 切换至旁路模式。
 5. 按下 menu (选单)→控制→系统开机→V (是) 启动 UPS。

7.3 空气滤网的更换方法

如下图所示，UPS 前门背面设有四面空气滤网，每一面滤网在两侧以固定杆固定。



空气滤网更换步骤如下：

1. 打开 UPS 机柜前门，空气滤网位于此门背面。
2. 取下空气滤网两侧固定杆。
3. 取下空气滤网后，插入新的滤网。
4. 将固定杆装回原位。

8. 规格

本章介绍 UPS 的规格。

8.1 符合标准

本台 UPS 的设计符合表 8-1 所示的各项欧洲和国际标准。

表 8-1: 欧洲和国际标准

项目	参考编号
不断电系统 (UPS) – 第一部分: UPS 的一般事项和安全要求事项	IEC/EN62040-1
UPS 电磁波兼容性 (EMC) 要求	IEC/EN62040-2
UPS 效能测试方法暨测试要求	IEC/EN62040-3
注:	
ESD	IEC/EN 61000-4-2 Level 3
RS	IEC/EN 61000-4-3 Level 3
EFT	IEC/EN 61000-4-4 Level 3
电涌	IEC/EN 61000-4-5 Level 3
CS	IEC/EN 61000-4-6 Level 3
工频磁场	IEC/EN 61000-4-8 Level 3
低频信号	IEC/EN 61000-2-2 Level 10V
传导	IEC/EN62040-2 Category C3
辐射	IEC/EN62040-2 Category C3

8.2 环保特性

表 8-2: 环保特性

项目	单位	规格
1 公尺范围内噪音	dB	最大 73
海拔高度	m	≤1000 (1000m 到 2000m 之间每百公尺功率减少 1 %)
相对湿度	% RH	0 ~ 95, 不结露
操作温度	°C	0 ~ 40°C (温度超过 30°C 时, 输出容量会减少; 35°C 时减 90%, 40°C 时减至 80%)
UPS 保存和运送的温度	°C	-15 ~ 60

8.3 机械特性

表 8-3: 机械特性

30U & 42U

型号		30U-80-20KHV	30U-120-20KHV	42U-200-20KHV
额定功率 (kVA)	单位	80	120	200
大小 (宽 x 深 x 高)	mm	600 x 1100 x 1475		600 x 1100 x 2010
重量	kg	188	208	285
颜色	N/A	黑		
保护等级(IEC (60529))	N/A	IP20 (前门或后门开启或关闭)		

8.4 电气特性 (输入整流器)

表 8-4: 整流器交流输入 (主电源)

额定功率 (kVA)	单位	20KVA ~ 200KVA
额定交流电输入电压	Vac	380/400/415 (3-phase and sharing neutral with the bypass input)
输入电压容差	Vac	305 ~ 478; 304 ~ 208 (output derated below 70%)
频率	Hz	50/60 (tolerance: 40Hz ~ 70Hz)
功因	kW/kVA	0.99 (0.98) full load(half load)
谐波失真	THDI%	<3 (full load)

8.5 电气特性 (中间直流电路)

表 8-5: 电池

中间直流电路				
型号		30U-80-20KHV	30U-120-20KHV	42U-200-20KHV
额定功率 (kVA)	单位	80	120	200
铅酸 cell 数	额定	216 (6cell x 36 个 12V 电池组)		
	最大	240 (6cell x 40 个 12V 电池组)		
	最小	192 (6cell x 32 个 12V 电池组)		
浮动电压	V/cell	2.3V/cell 定流定压充电模式		
温度补偿	mV/ /cl	-3.0 (选项)		
涟波电压	% V float	≤1		
涟波电流	% C10	≤5		
升压	VRLA	2.35V/cell 定流定压充电模式		
EOD 电压	V/cell	1.67V/cell		
电池充电	V/cell	有限电流定压充电模式 浮动电压 2.3V/cell 快速充电 2.35V/cell		
电池充电电力 ¹ 最大电流	A	6 / 电力模块 (可调)		
注:				
1. 低输入电压时, UPS 充电能力提升而负载减低 (至指定最大容量为止)。				

8.6 电气特性 (逆变器输出)

表 8-6: 逆变器输出 (重要关键负载用)

额定功率 (kVA)	单位	20KVA ~ 200KVA
额定交流电压 ¹	Vac	380/400/415 (three-phase four-wire, with neutral reference to the bypass neutral)
频率	Hz	50/60 Auto Selectable
过载	%	105%~110% for 60min 110%~125% for 10min 126%~150% for 1min >150% for 200ms
中性线电流容量	%	170%
静态电压稳定度	%	±1 (平衡负载), ±2 (100% 不平衡负载)
总谐波电压	%	<2 (线性负载), <4 (非线性负载)
同步周期		+/- 1Hz, +/- 2Hz, +/- 4Hz (预设: 4Hz)

注:

1. 出厂设定值为 400V。可委由授权工程人员来设定成 380 或 415V。

8.7 电气特性 (旁路主输入电源)

表 8-7: 旁路主输入电源

额定功率 (kVA)	单位	20KVA ~ 200KVA
额定交流电压 1	Vac	380/400/415 (三相四线式, 其中性线与整流器共享, 并做为输出端中性参考节点。)
额定电流	A	30U for 80KW → 158, 380V / 151, 400V / 145, 415V 30U for 120KW → 236, 380V / 226, 400V / 217, 415V 42U for 200KW → 395, 380V / 378, 400V / 363, 415V
过载	%	105%~110% 时 60 分钟 110%~125% 时 10 分钟 126%~150% 时 1 分钟 >150% 时 200ms
旁路配线上游保护	N/A	电路断路器, 规格为额定输出电流 100%。
中性线额定电流	A	1.7 × In
频率	Hz	50/60 自动选定
转换反应时间 (旁路和逆变器)	ms	同步转换: ≤20ms
旁路容许电压	%Vac	上限: +10, +15 或 +20; 预设: +15 下限: -10, -20, -30; 预设: -20 (旁路电压容许范围等待时间: 10s)
频率范围	Hz	+/- 1Hz, +/- 2Hz, +/- 4Hz (预设: 4Hz)

注:

1. 出厂设定值为 400V。可委由授权工程人员来设定成 380 或 415V。

9. UPS 并联机架系统安装

此章节介绍如何安装与设定并连机架单一系统。

警告：

- 此应用需订购并联电线。并联系统安装与操作。
- 如果你需要自行安装 UPS 到并联机架系统，安装过程需在合格的工程师或维修人员监督之下。
- 安装并联机架系统需要确认安装在机架内的全部电力模块的 DSP 软件版本必须为 10.69 或以上。LCD 必须为 10.51 或以上。如果软件版本过低将无法安装并联机架系统。

9.1 输入和输出接线

1. 当安装并联机架系统，其中一端机架输入线(R,S,T,N)长需与另一端机架输入线相同。同样地，输出端(R,S,T,N)线长需与另一端输出线等长。并且，输入与输出线亦需相等，否则将造成输出负载电流不平衡。
2. 关于输入与输出接线方式与电池接线方式，请参考说明书第二章节安装。

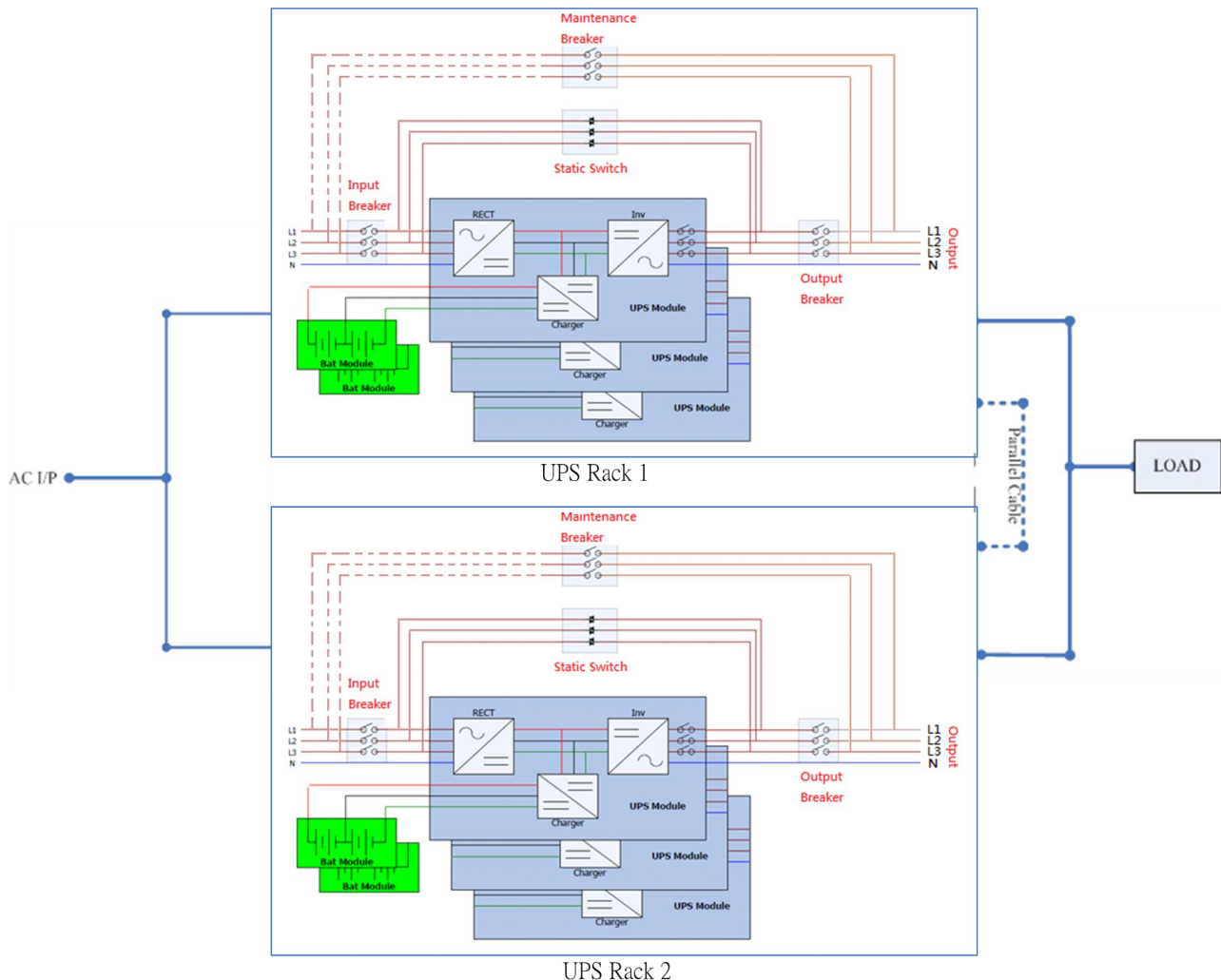


图 9-1 并联系统接线

9.2 并联板设定与电力模块

9.2.1 安装机架 1 电力模块

1. 机架 1 并联板、SW2 开关必须设定于右侧。请参考下图 9-2。

警告：

针对可安装超过 5 台电力模块的机柜，有两并联板于机柜中。此两个 SW2 开关必须同时调整。

2. 请参考表 2-1 设定模块地址。

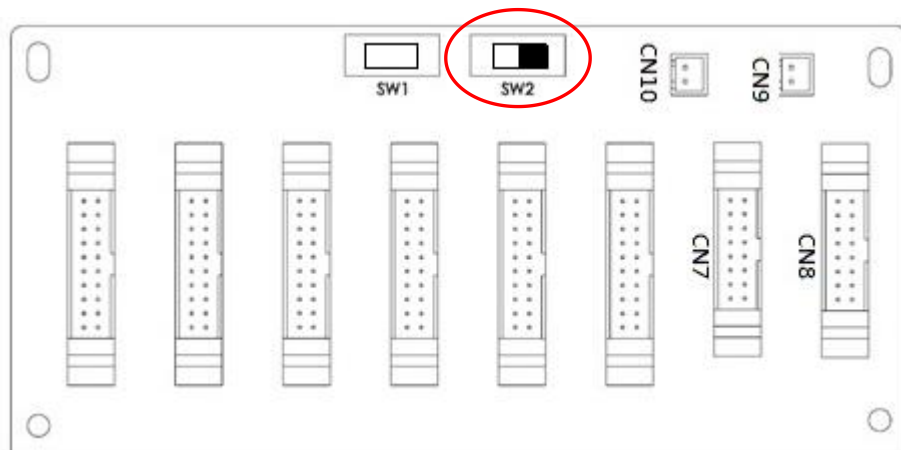


图 9-2：机架 1 之 SW2 开关开至右侧

9.2.2 安装机架 2 电力模块

1. 机架 2 并联板、SW2 开关必须设定于左侧。请参考下图 9-3。

警告：

针对可安装超过 5 台电力模块的机柜，有两并联板于机柜中。此两个 SW2 开关必须同时调整。

3. 请参考表 2-1 设定模块地址。

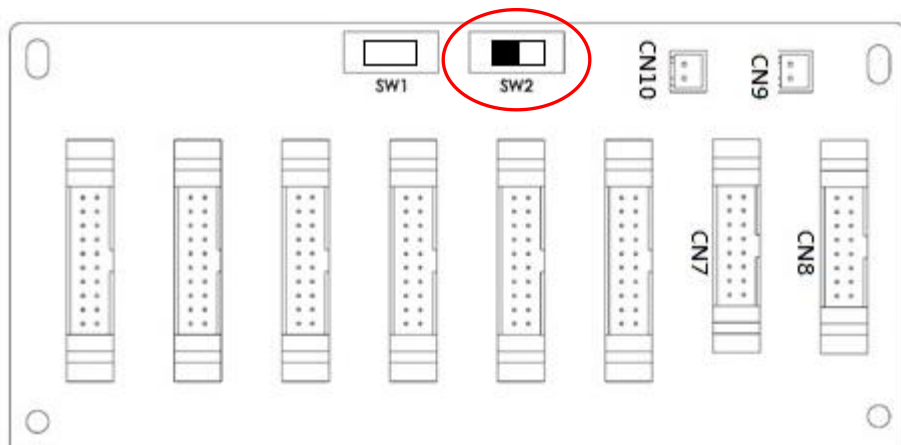


图 9-3：机架 1 之 SW2 开关开至左侧

9.3 并联共能设定

1. 输入与输出接线方式，请确实遵守 9-1 输入与输出接线方式并确认细项设定。
2. 并联板设定与安装模块方式，请确实遵守 9-2 并联板设定与电力模块流程并确认细项设定。

请确认是否以上两步骤确实完成，并按照以下步骤设定并联功能与电池规格：

1. 未收到讯息通知前，勿连接并联线。
2. 将两机台输入断路器(Q1)调至“开(ON)”位置，并保持两机架之输出断路器(Q3)于“关(OFF)”位置
3. 开启电池断路器。
4. 开启外部市电来源断路器并将输入来源接至两机架。
5. 等待 UPS 开机，之后开始设定机架 1。
6. 经由机架 1 LCD 画面，设定并联功能。进入“设定”页面中“并联”选项。(请参考使用手册 4.2.6.5 设定操作方式)
7. 启动机架 1 “UPS 并联”功能。(忽略“并联机架电线松脱”警示)
8. 根据应用，设定电池规格为”独立”或”共用”电池。
9. 两参数设定完成后，于“一般设定”页面中“设定”选项中，按下“储存设定”。
10. 继续完成机架 2 设定。
11. 由 UPS2(机架 2)设定并联功能，于“设定”页面按下“并联”选项。(请参考使用说明书 4.2.6.5 设定操作方式)
12. 启动机架 2 “UPS 并联”功能。(忽略“并联机架电线松脱”警示)
13. 根据应用，设定电池规格为”独立”或”共用”电池。
14. 两参数设定完成后，于“一般设定”页面中“设定”选项中，按下“储存设定”。
15. 关闭外部市电来源断路器并等待 UPS 完全关闭。
16. 关闭电池断路器。

9.4 并联电线连接

并联电线两连接端，为 16 pin 及 2 pin。将 16 pin 插入 CN7 并将 2 pin 插入 CN10。请使用相同方式完成两机架联机。请参考下图 9-4 与 9-5 相关接口位置。如为两并联板机架，连接两并联板任一连接口皆可。

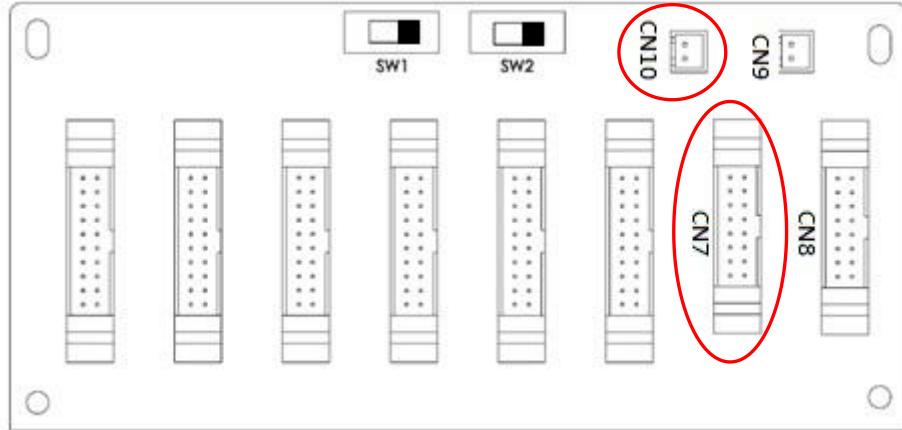


图 9-4 机架 1 并联板

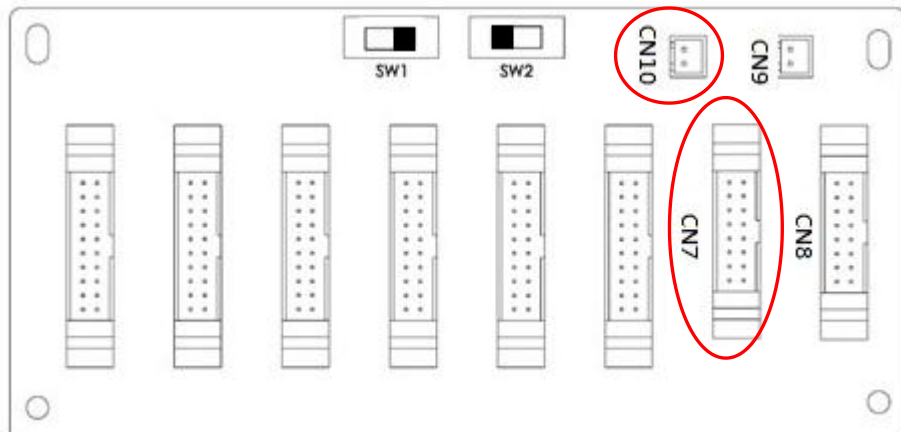


图 9-5 机架 2 并联板

警告：

每 UPS 并联线务必正确连接。错误连接将造成 UPS 系统操作错误。

9.5 并联系统开机流程

- 1 请确实遵守 9.1~9.4 规范。
- 2 请确认每个机架输入断路器与输出断路器已确实开启(On)。
- 3 开启电池断路器。
- 4 开启外部市电输出断路器使市电输入两机架。
- 5 由机架 1 或机架 2 的控制台，设定电力模块总数量与冗于数量。(参考使用手册 4.2.6 设定画面)
- 6 由机架 1 或机架 2 面板，可参阅模块机台讯息，确认所有面板上显示讯息正确。(参阅使用手册 4.2.5 数据判读画面)
- 7 由面板屏幕确认系统是否处于正常状态。(参阅使用手册 4.2.8 事件画面)
- 8 按下开关键及面板控制页面开启 UPS。(参阅使用手册 4.2.4 控制画面)